

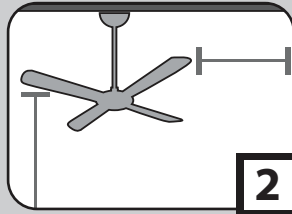
¡Felicitaciones por adquirir su nuevo ventilador de techo Hunter®! Le brindará confort y un buen desempeño en su hogar u oficina durante muchos años. Este manual de instalación y operación contiene instrucciones completas para instalar y operar su ventilador.

Estamos orgullosos de nuestro trabajo y apreciamos la oportunidad de suministrarle el mejor ventilador de techo disponible en cualquier lugar del mundo.

Para registrar su ventilador visite:
www.HunterFan.com/register

Conserve su recibo como comprobante de compra.

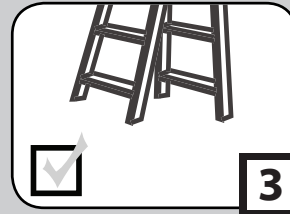
Lo que puede esperar con su instalación



2

PAGINA

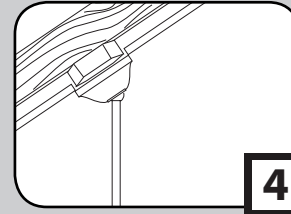
Herramientas necesarias



3

PAGINA

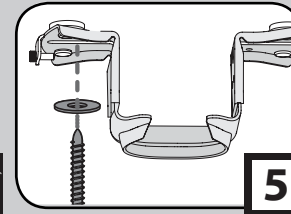
Opciones crecientes



4

PAGINA

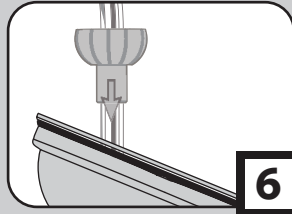
Soporte de techo



5

PAGINA

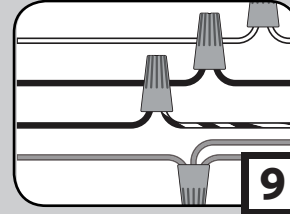
Varilla



6

PAGINA

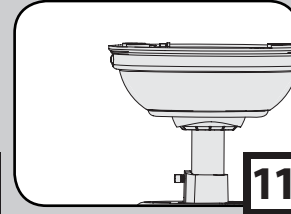
Cableado



9

PAGINA

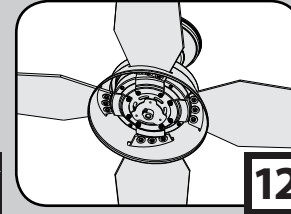
Campana



11

PAGINA

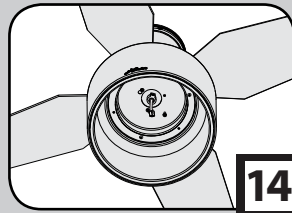
Aspas



12

PAGINA

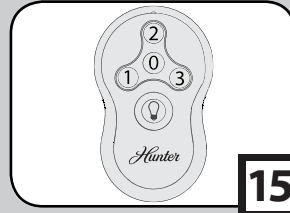
Capucha



14

PAGINA

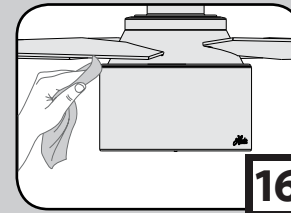
Control Remoto



15

PAGINA

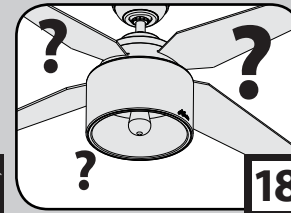
Mantenimiento, operación y limpieza



16

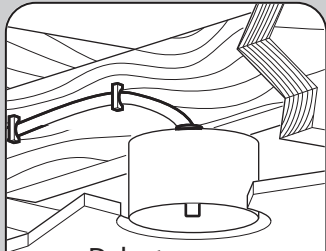
PAGINA

Localización de fallas



18

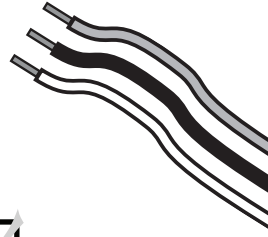
PAGINA



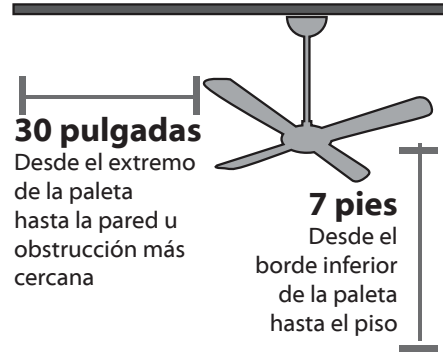
Debe tener la capacidad de asegurar el ventilador a la estructura de la edificación o caja de salida aprobada para ventiladores



Si no está familiarizado con el cableado, emplee un electricista calificado.



Conozca su cableado



Evaluar la ubicación

Es posible que necesite que un amigo le ayude.



Revisar la caja para ver el peso del ventilador



Los ángulos de techo mayores que 34° necesitan de un Kit de Montaje en Ángulo. Vea la página 4 para más detalles.



Evaluar el ángulo del techo

1 Varilla estándar para techos de 8 a 10 pies de alto

2 Varilla corta para ventiladores instalados cerca del techo

3 Varilla larga para techos de 10 pies o más



Seleccione la longitud de la varilla

Lea y guarde estas instrucciones

Este producto se ajusta al Estándar 507 UL.

⚠ ADVERTENCIAS

w.1 - Para reducir el riesgo de incendio, choque eléctrico o lesiones personales, monte el ventilador directamente a la estructura de la edificación y/o una caja de salida marcada como aceptada para soporte de ventiladores de 70 lb (31.8 kg) y utilice los tornillos de montaje suministrados con la caja de salida.

w.2 - Para evitar posibles choques eléctricos, antes de instalar o dar servicio de mantenimiento a su ventilador, desconecte la alimentación apagando los interruptores automáticos que alimentan a la caja de salida y el interruptor de pared asociado. Si no puede bloquear los interruptores automáticos en la posición de apagado, asegure firmemente una forma destacada de advertencia, como una etiqueta de seguridad, en el tablero de servicio.

w.3 - Para reducir el riesgo de incendio, choque eléctrico o daño al motor, use solamente controles de velocidad de estado sólido Hunter.

w.4 - Para reducir el riesgo de lesiones personales, no doble los soportes de paleta cuando los instale, cuando equilibre las paletas, o al limpiar el ventilador. No introduzca objetos extraños entre las paletas del ventilador en movimiento.

⚠ PRECAUCIONES

c.1 - Todo el cableado debe realizarse de acuerdo con los códigos eléctricos locales y nacionales con ANSI/NFPA 70. Si no está familiarizado con el cableado, emplee un electricista calificado.

c.2 - SOLAMENTE use piezas de repuesto Hunter.

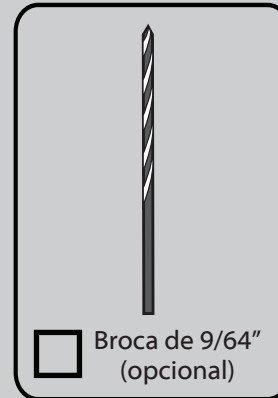
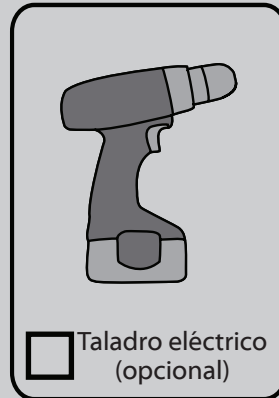
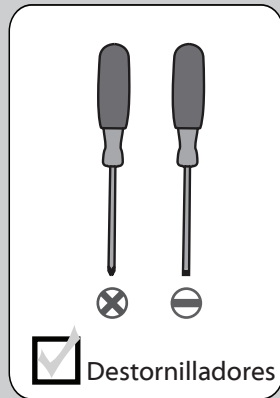
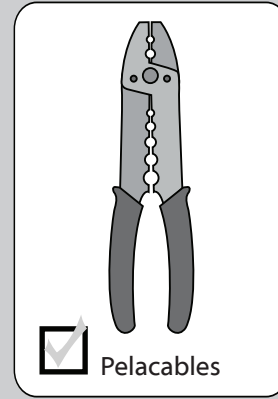
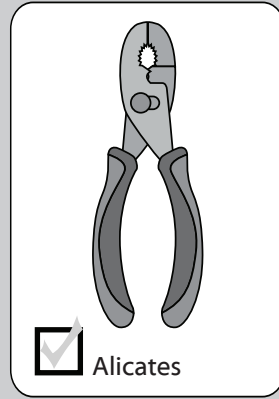
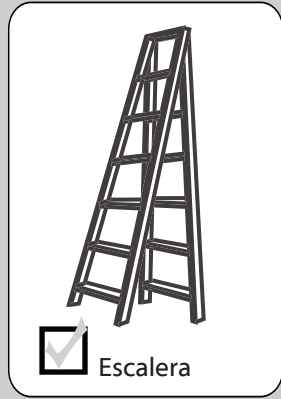
Este equipo se ha probado y cumple con los límites para un dispositivo digital clase B, de acuerdo con la Parte 15 de las reglas FCC. Estos límites tienen la intención de proporcionar una protección razonable contra la interferencia perjudicial en una instalación residencial. Este equipo genera, usa y puede radiar energía de radio frecuencia, y si no se instala y usa de acuerdo con las instrucciones, puede causar interferencia perjudicial a la comunicación por radio.

Sin embargo, no hay garantía de que no pueda producirse interferencia en una instalación en particular. Si este equipo causa alguna interferencia perjudicial a la recepción de radio o televisión, lo que puede determinarse apagando y encendiendo el equipo; el usuario debe tratar de corregir la interferencia aplicando una o más de las medidas siguientes:

- Reoriente o reubique la antena receptora.
- Aumente la separación entre el equipo y el receptor.
- Conecte el equipo en una salida de un circuito diferente del circuito en que está conectado el receptor.

• Consulte con su representante de ventas o con un técnico experimentado de radio/TV. Precaución: las modificaciones que no estén aprobadas por escrito por la parte responsable del cumplimiento pueden anular la autoridad del usuario para operar el equipo.

Este dispositivo cumple con la parte 15 de las reglas FCC. La operación está sujeta a las dos siguientes condiciones: (1) este dispositivo no puede causar una interferencia perjudicial, y (2) este dispositivo debe tolerar cualquier interferencia recibida, incluyendo interferencias que puedan causar una operación no deseada.



No deseche las bolsas con herrajes ni mezcle las partes de diferentes bolsas. Tome nota del símbolo impreso en cada bolsa con herrajes. Los símbolos pueden ser usados para identificar los herrajes apropiados para cada paso.

Si se monta a una estructura de soporte, también necesitará estas herramientas.

Si su techo es plano:

Cuelque el ventilador de una varilla estándar (incluida).



Montaje estándar

OPCIÓN 1

Si su techo tiene ángulo:

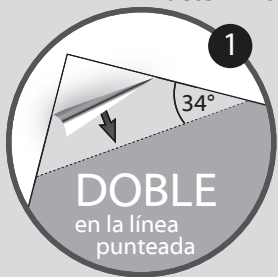
1. Necesitará una varilla larga (se vende por separado).
2. Si el ángulo de su techo es mayor a 34°, también necesitará un Kit de Montaje en Ángulo (se vende por separado).



Montaje en ángulo

OPCIÓN 2

Siga los tres pasos que se muestran más abajo para determinar si el ángulo de su techo es mayor a 34°



SITUACIÓN 1

La guía hace contacto con el techo **Y** con la pared

SOLAMENTE necesita una varilla larga

*lo más común

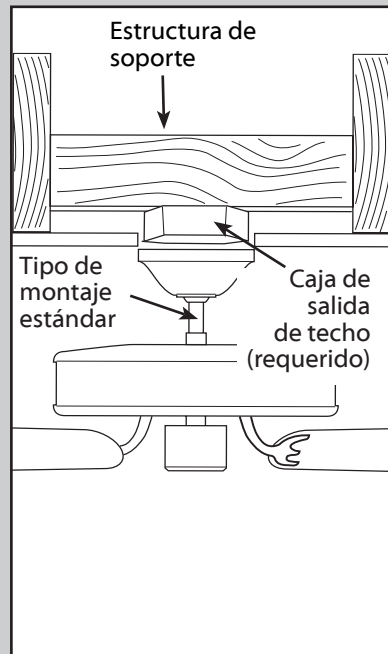


SITUACIÓN 2

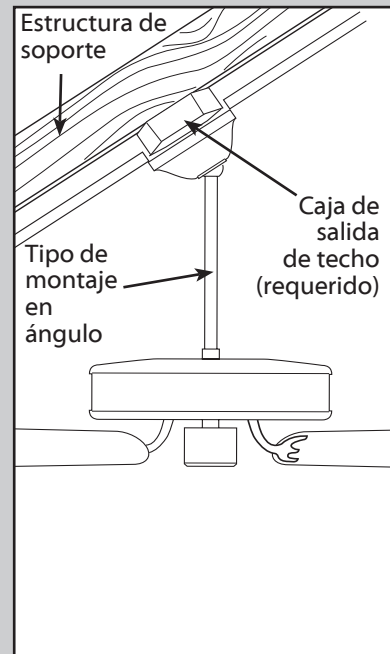
La guía hace contacto con la pared pero **NO** con el techo

Necesita una varilla larga **Y** un kit de montaje en ángulo

*lo más común

**Opciones crecientes**

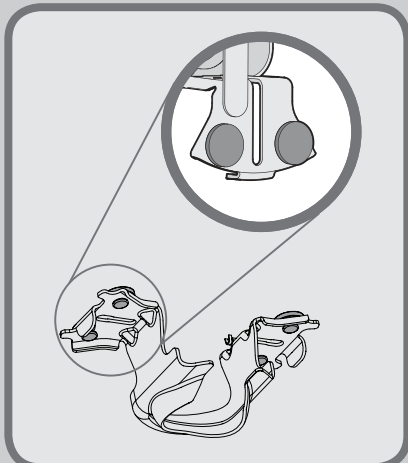
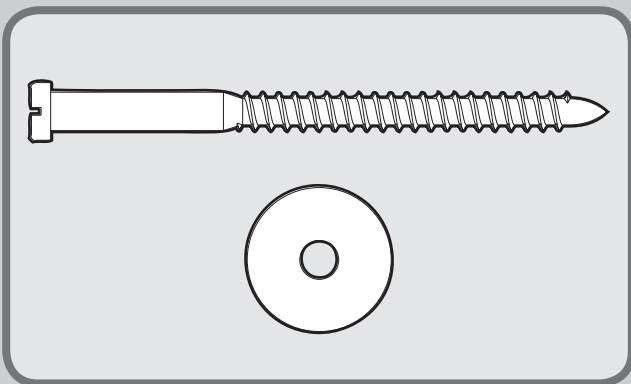
Emplee **un montaje estándar** o **un montaje de perfil bajo** para suspender el ventilador de un techo plano.



Emplee **un montaje de ángulo** para suspender el ventilador de un techo abovedado o en ángulo.



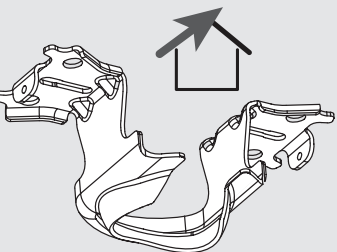
**Desconecte
la energía**



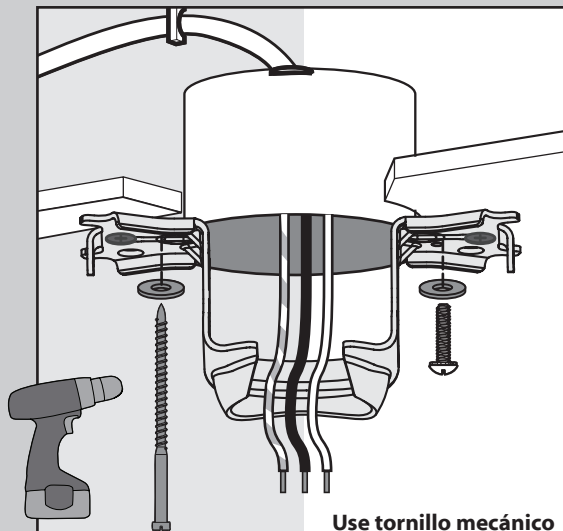
Asegúrese de que los cuatro topos estén aún acoplados.



Para techos en ángulo, apunte la abertura hacia el pico.

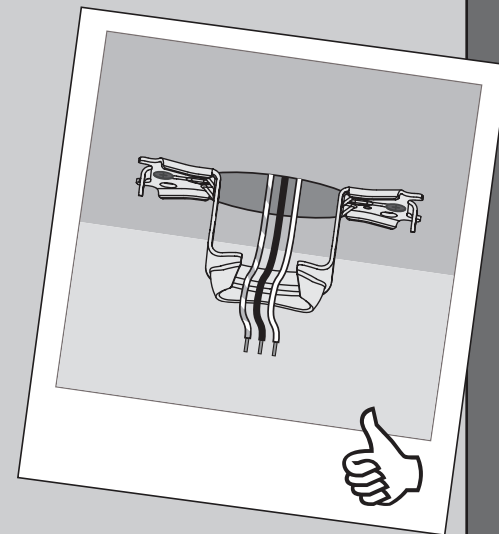


Si luego de leer este manual aún necesita asistencia, llame a nuestro Soporte técnico al 1-888-830-1326.



Use tornillo para madera de 3" (incluido) para asegurar a la estructura de soporte con la caja de salida eléctrica aprobada. Taladre agujeros piloto de 9/64" en la estructura de soporte para ayudar a asegurar el soporte de techo con los materiales de la bolsa ★.

Use tornillo mecánico (proporcionado con la caja de salida) para asegurar a la caja de salida aprobada para ventiladores de techo existente. Asegúrese de que esté instalado con seguridad y que sea aceptable como soporte para ventiladores de 31.8 kg (70 lb) o menos.



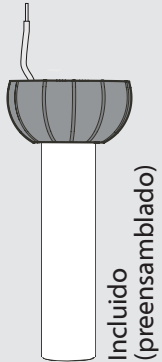
Para evitar posibles choques eléctricos, antes de instalar su ventilador, desconecte la alimentación apagando los interruptores automáticos que alimentan a la caja de salida asociados con el interruptor de pared.

Consulte la advertencia w.1 en la pág. 2



Opción 1

Varilla estándar
para techos de 8 a
10 pies de alto



Incluido
(preensamblado)

Opción 2

Varilla corta
para ventiladores
instalados cerca del
techo



Vendidos
por separado

Opción 3

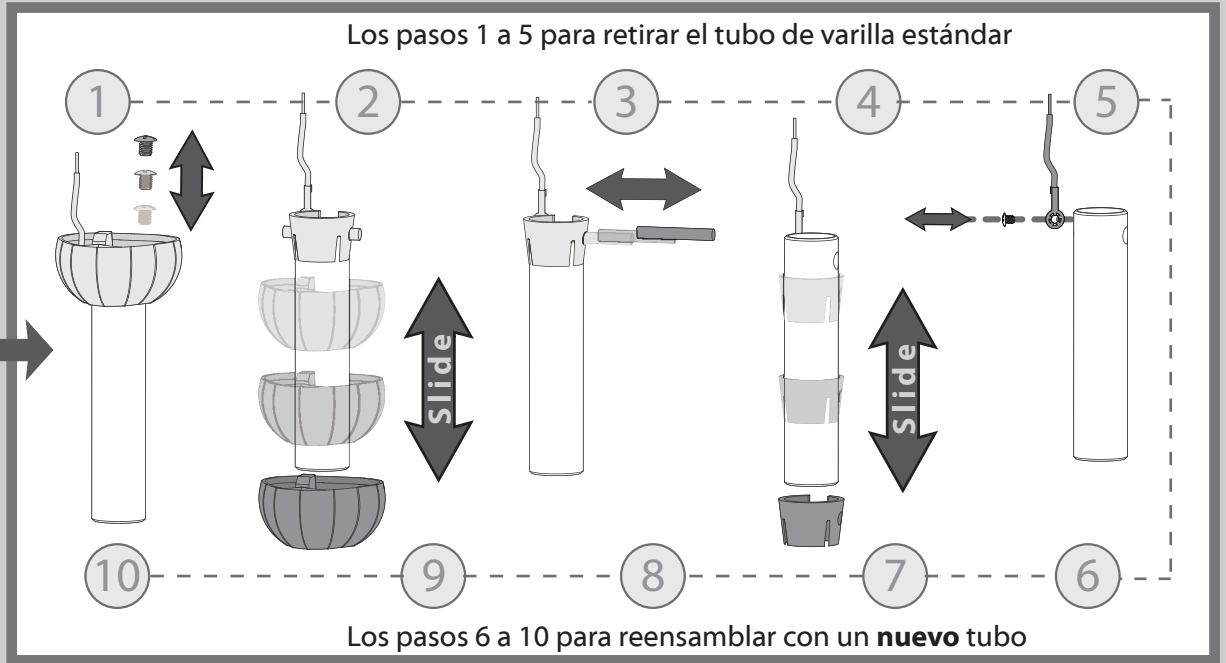
Varilla larga
para techos
en ángulo o
techos de 10
pies o más

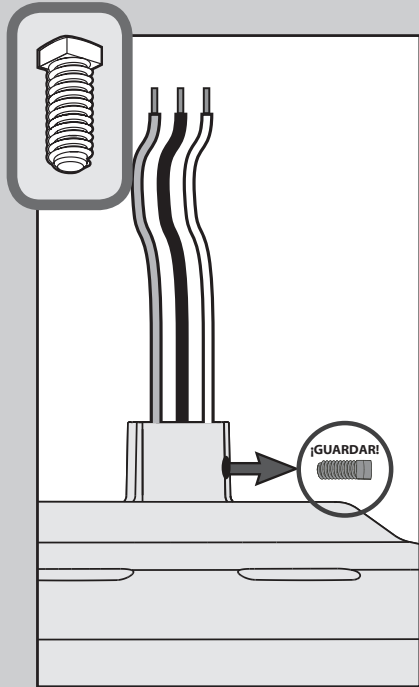


Vendidos por separado

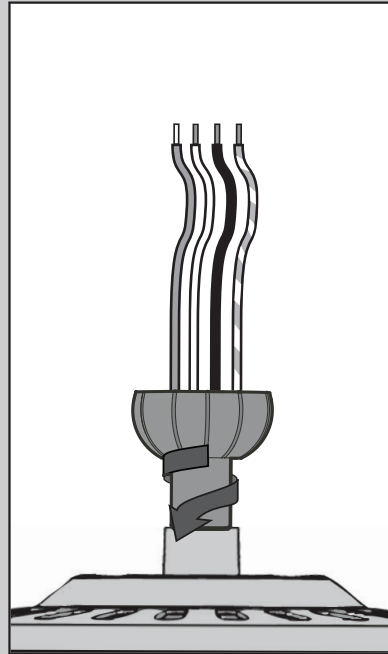
pase a la siguiente página

Si necesita una varilla de diferente longitud, siga estos pasos:

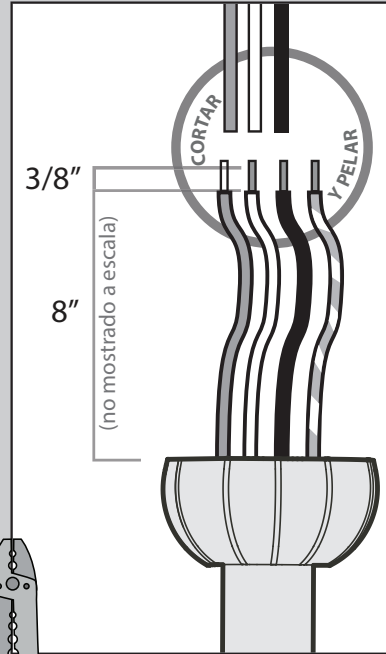




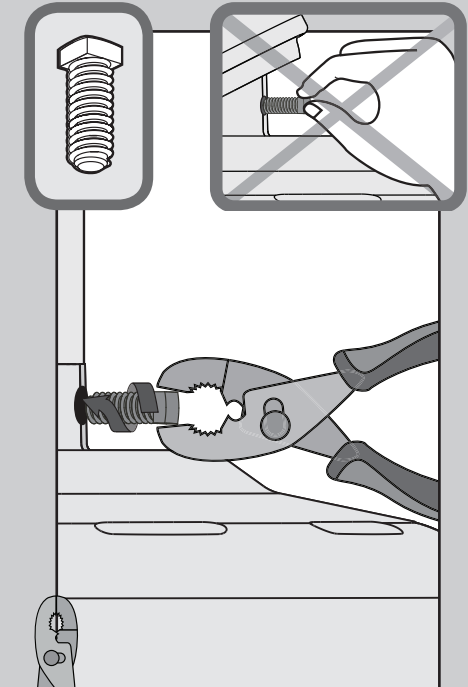
Retire el tornillo de fijación preinstalado de modo que se pueda insertar la varilla.



Apriete girando la varilla (por lo menos 4-5 vueltas completas) hasta que se detenga.



Pueden cortarse los alambres, pero dejar al menos 8" extendidos de la parte superior de la varilla.

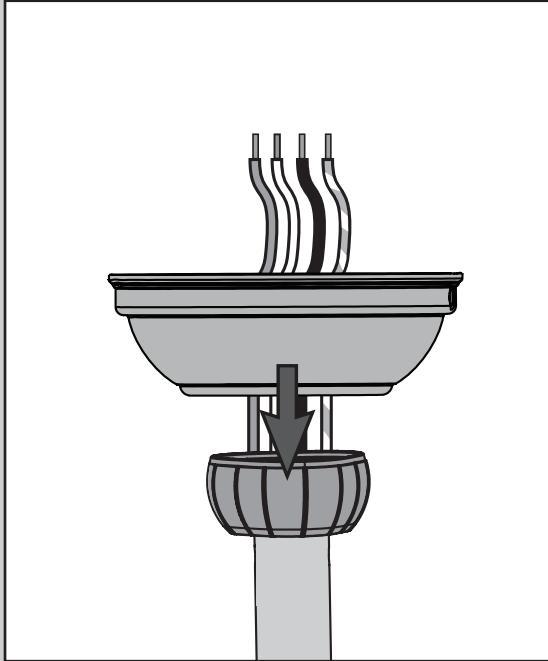


Apriete el tornillo de fijación con un alicate. **NO APRIETE A MANO.**

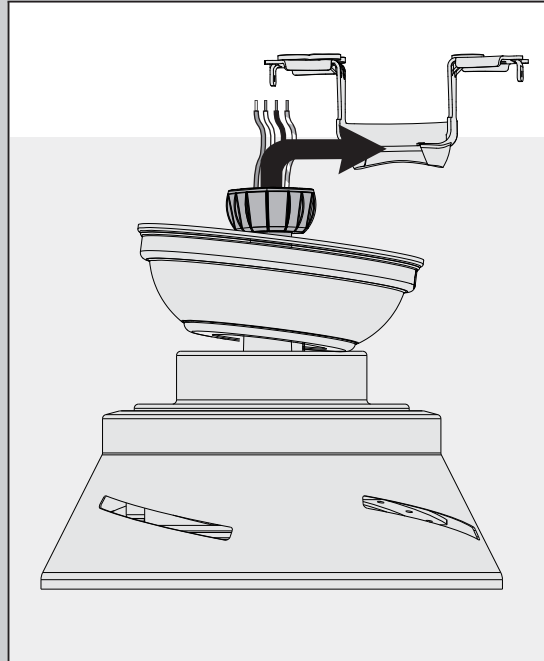


Si el tornillo de fijación no está apretado firmemente, el ventilador podría caer.

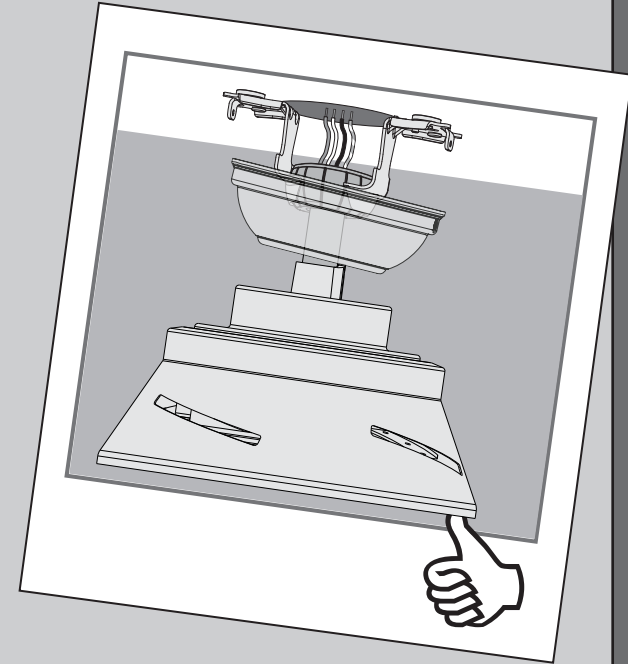




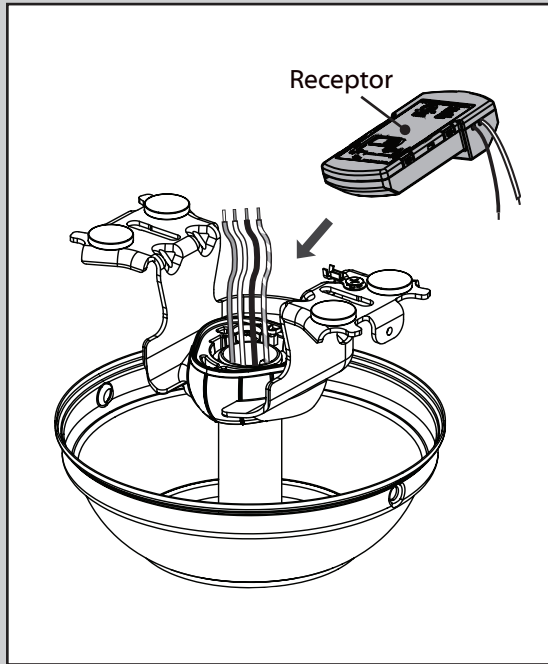
Pase los alambres y la varilla a través de la campana. Deje que la campana se sitúe sin apretar encima del ventilador.



NO LEVANTE EL VENTILADOR AGARRANDO LA CAMPANA O LOS CABLES. Coloque la bola de la varilla en la ranura del soporte de techo.



Nota: Para conectar los alambres, sostenga los extremos desnudos de los alambres juntos y coloque un conector sobre ellos; luego tuerza en el sentido horario hasta que queden apretados.

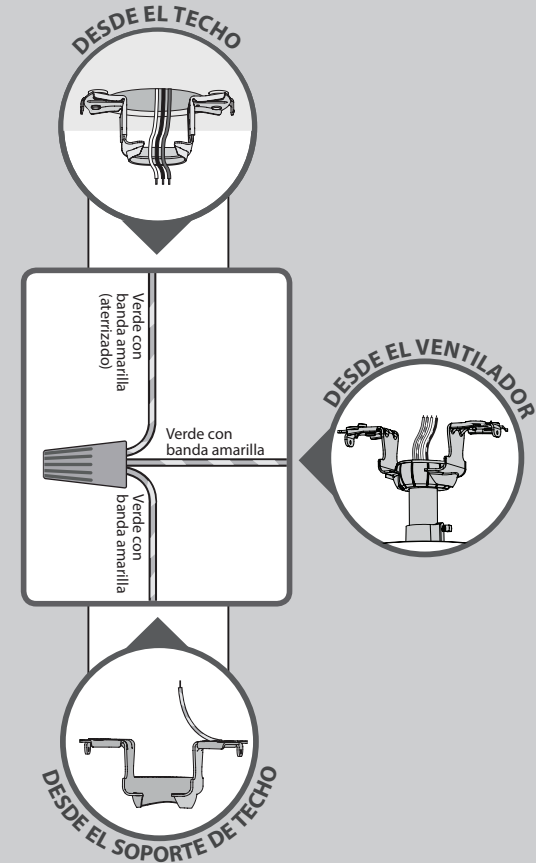


Coloque el receptor en la parte superior del conjunto del tubo vertical como se muestra.

Nota: Si tiene dificultades para colocar el receptor en su lugar, asegúrese de cortar los cables de exceso del ventilador. Consulte la sección de Varilla para más detalles.

Usando los conectores de cable anaranjados de la bolsa de materiales ★:

Conecte los 3 cables de puesta a tierra (verde, verde con banda amarilla, o cobre desnudo) del ventilador, la varilla y el soporte de suspensión.



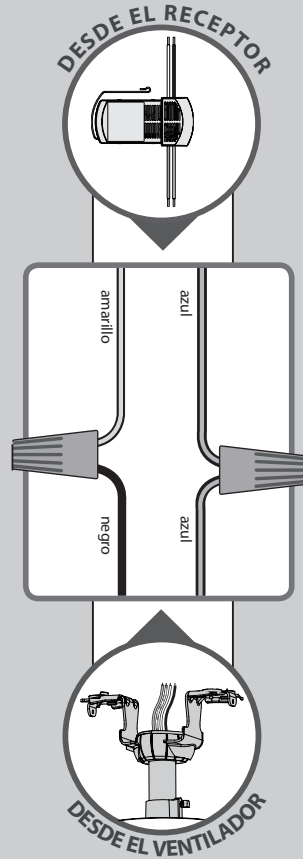
Gire los empalmes hacia arriba y presiónelos cuidadosamente hacia atrás a través del soporte de suspensión dentro de la caja de salida. Separe los alambres, con los alambres puestos a tierra a un lado de la caja de salida y los alambres no puestos a tierra al otro lado de la caja de salida.

Consulte la PRECAUCIÓN c.1 de la pág. 2

Nota: Si tiene un interruptor doble, cierre el cable secundario de alimentación del techo. Esto dejará uno de los interruptores sin uso.

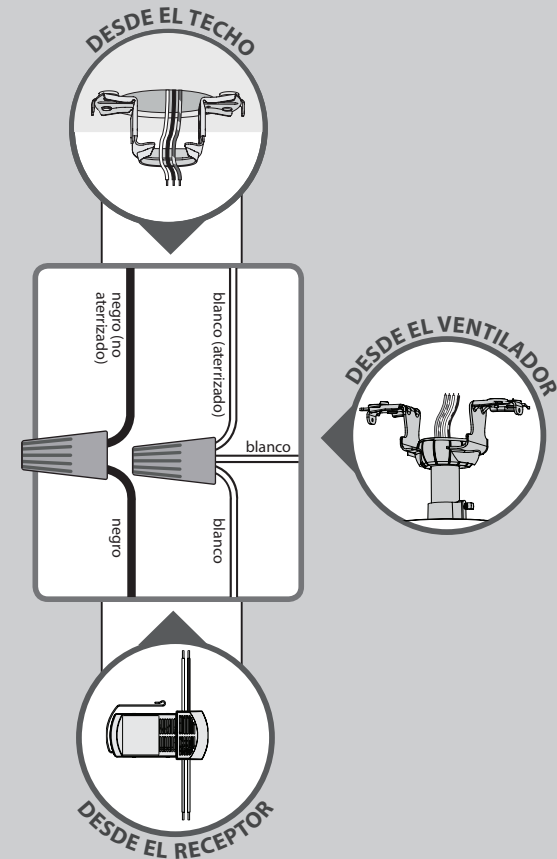
Usando los conectores de cable anaranjado de la bolsa de materiales del control remoto:

- Conecte el cable amarillo desde el receptor hacia el cable negro proveniente del ventilador.
- Conecte el cable azul del receptor al cable azul (o posiblemente negro con tira blanca) proveniente del ventilador.



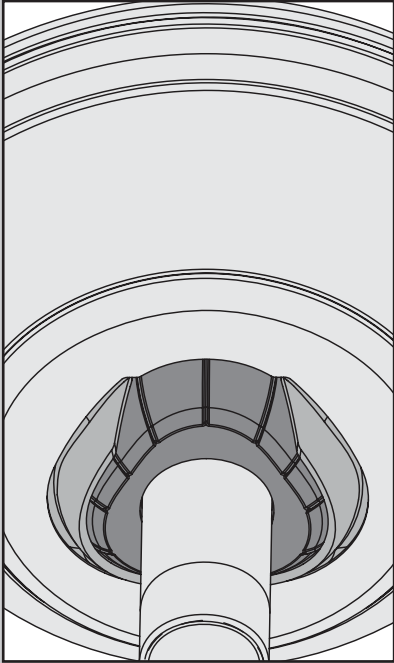
Usando los conectores de cable anaranjados de la bolsa de materiales ★:

- Conecte el cable negro (no aterrizado) desde el techo hacia el cable negro del receptor.
- Conecte el alambre blanco (aterrizado) desde el techo al cable blanco del receptor y al cable blanco del ventilador.

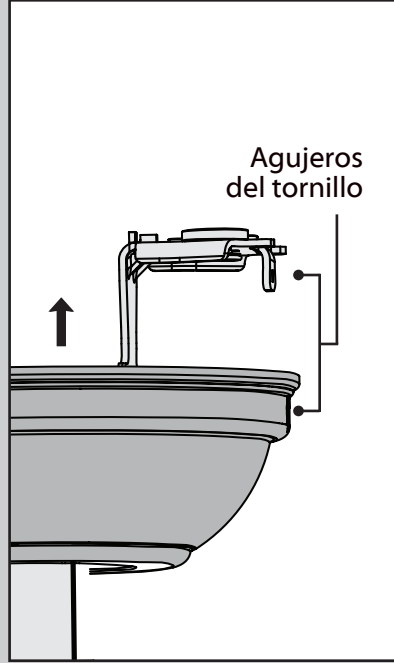


Consulte la PRECAUCIÓN c.1 de la pág. 2

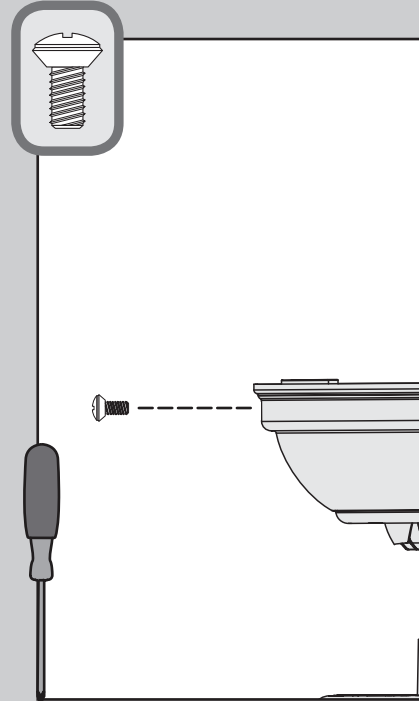
Gire los empalmes hacia arriba y presiónelos cuidadosamente hacia atrás a través del soporte de suspensión dentro de la caja de salida. Separe los alambres, con los alambres puestos a tierra a un lado de la caja de salida y los alambres no puestos a tierra al otro lado de la caja de salida.



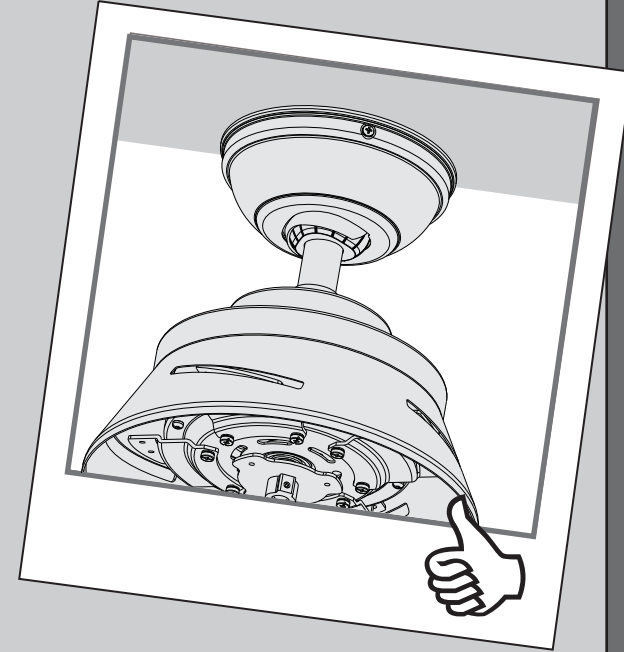
Coloque la campana de modo que, cuando sea levantada para ponerla en posición, encaje en el soporte de suspensión como se muestra.

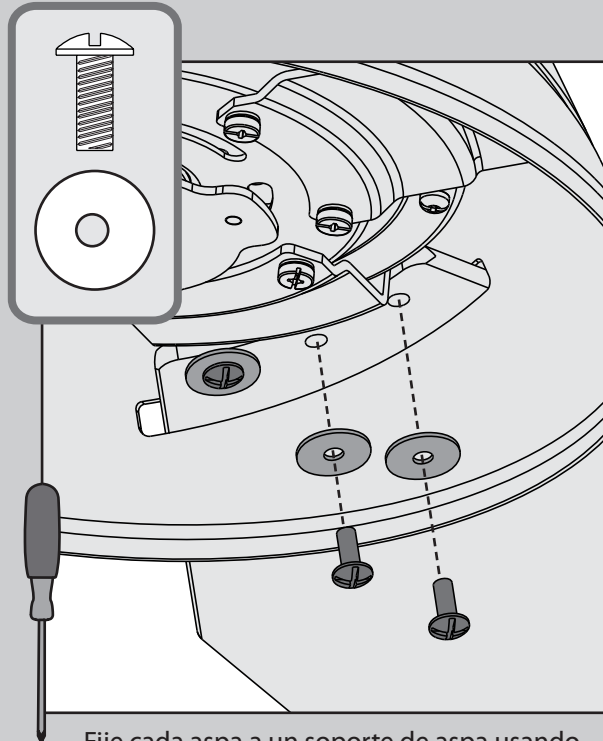


Levante la campana para ponerla en posición de manera que los agujeros para tornillos estén alineados.

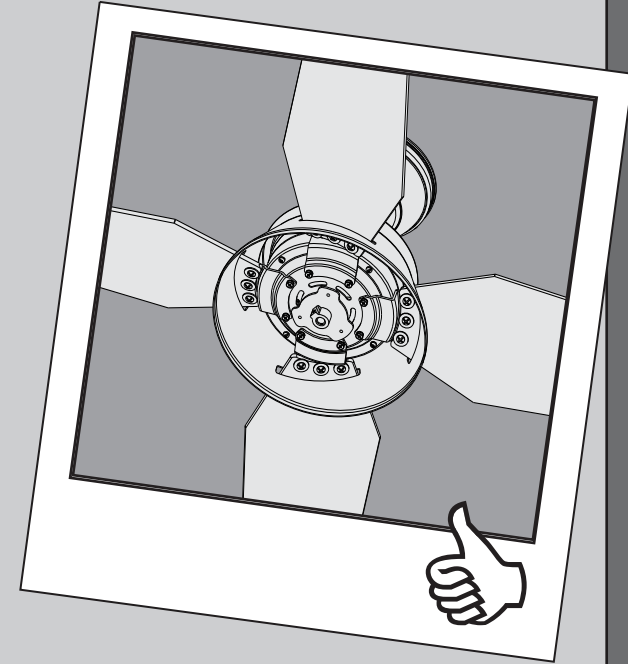


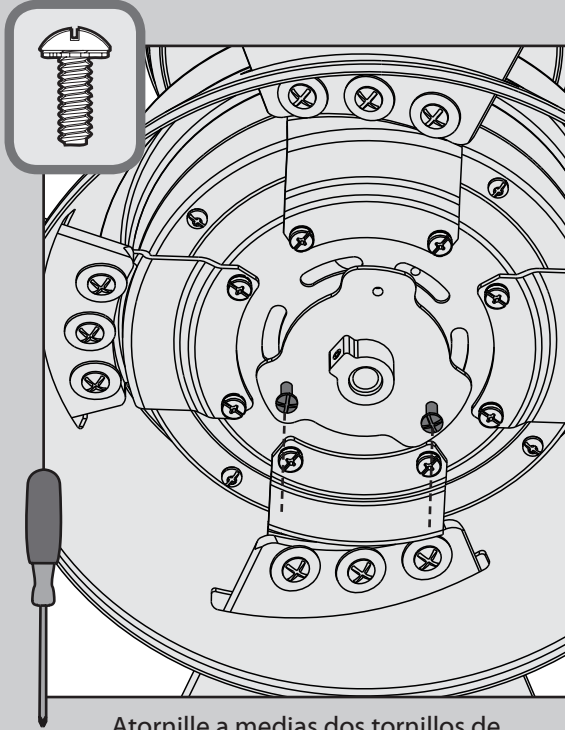
⊗ Inserte los dos tornillos de la campana que se encuentran en la bolsa de materiales ●.



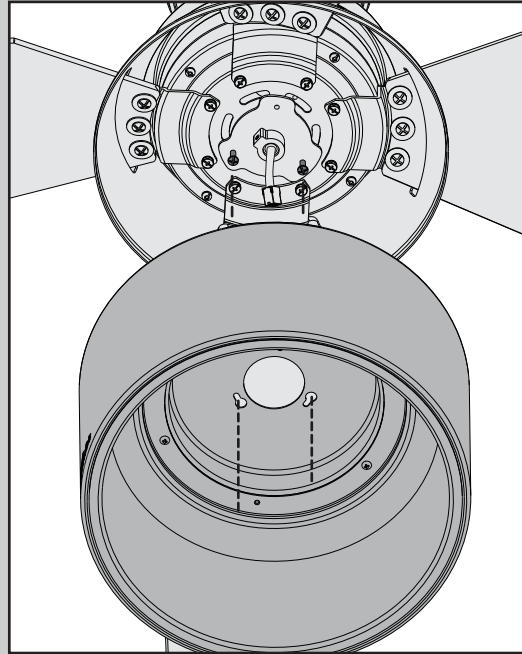


⊗ Fije cada aspa a un soporte de aspa usando las arandelas de aspa, que están en la bolsa ■, y los tornillos de montaje de aspa, que están en la bolsa ▲.

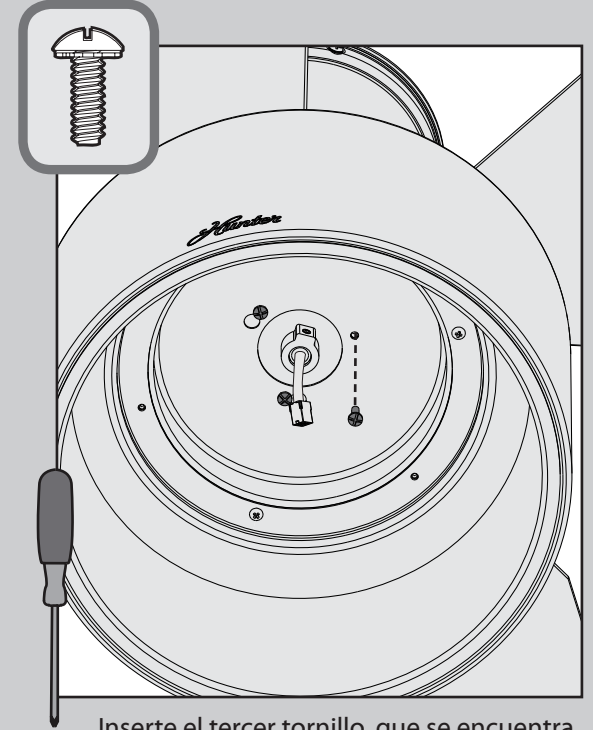




Atornille a medias dos tornillos de montaje de la caja que están en la bolsa de materiales ≡ al alojamiento del motor. No importa cuáles agujeros escoja.



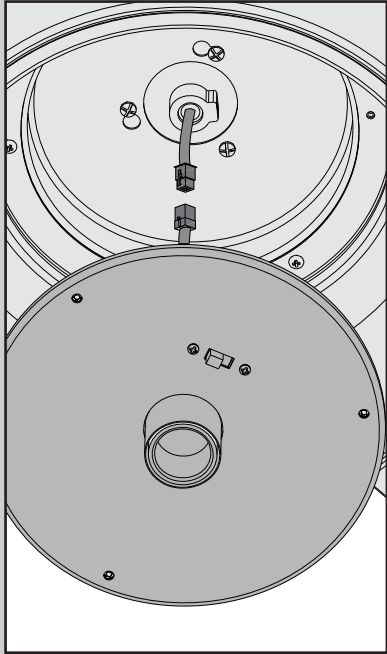
Pase la clavija del alambre a través del agujero central de la capucha, luego envuelva la ranura de bocallave alrededor de los tornillos y gire en sentido antihorario.



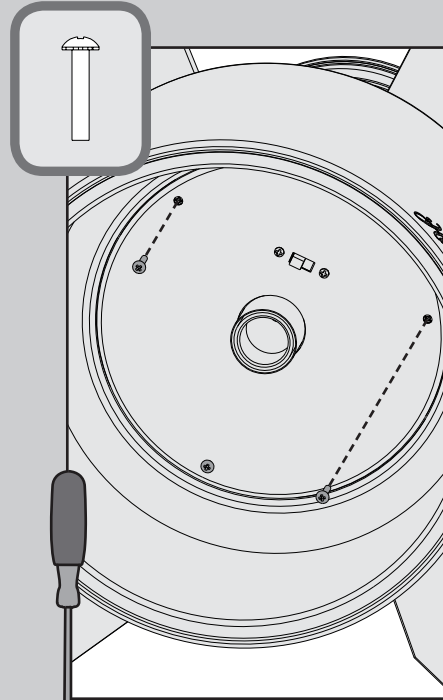
Inserte el tercer tornillo, que se encuentra en la bolsa de materiales ≡, en su lugar y apriete los tres tornillos.

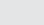
Asegúrese de que la capucha esté fijada firmemente a la placa de montaje. La fijación y el ajuste incorrectos de los tres tornillos de montaje del conjunto pueden causar que el accesorio de la caja del interruptor caiga.

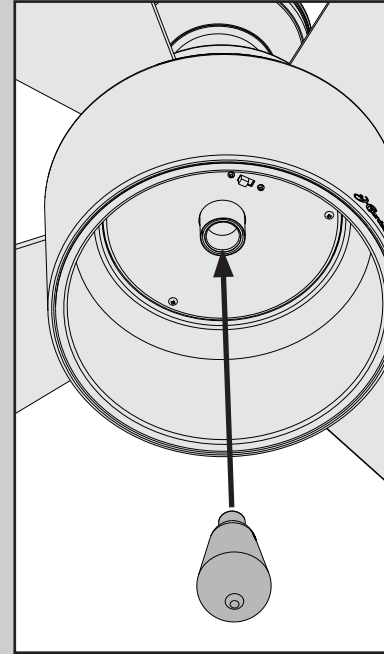




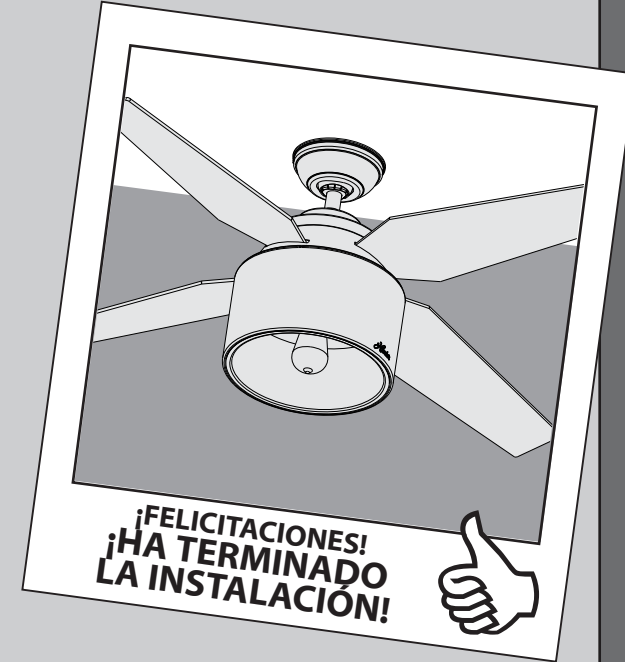
Conecte las clavijas de las cajas superior e capucha. Asegúrese de alinear las marcas de color de los conectores.



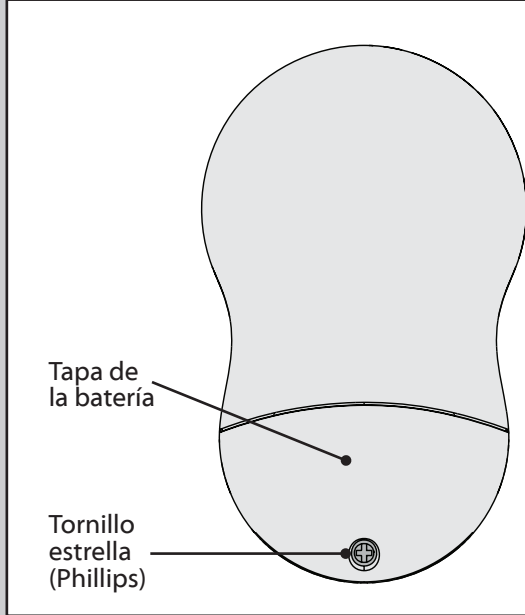
Inserte los tres tornillos más largos, que se encuentra en la bolsa de materiales , en su lugar y apriete los tres tornillos.



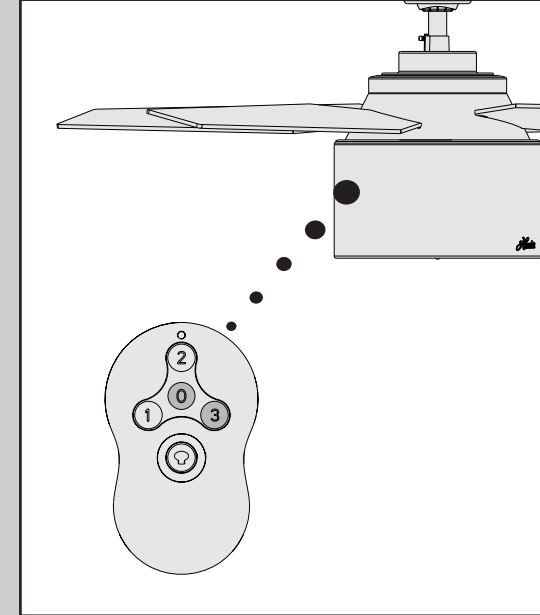
Instale una bombilla en el portalámpara. Cuando sea necesario, reemplace la bombilla con unas del mismo tipo y voltaje.



**¡FELICITACIONES!
¡HA TERMINADO
LA INSTALACIÓN!**

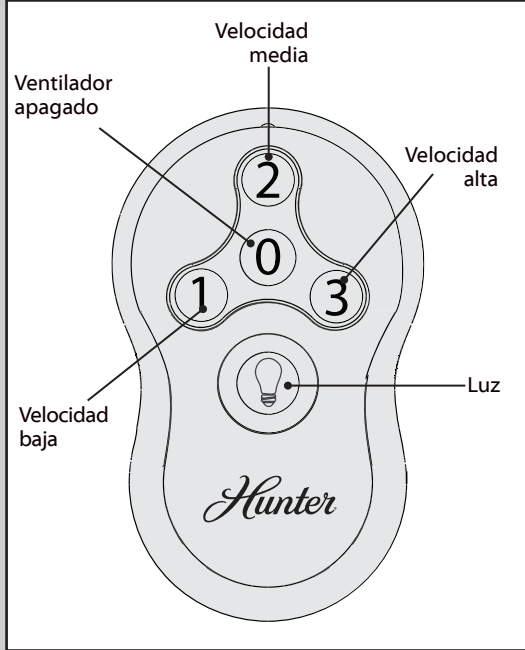


Para acceder al compartimiento de la batería quite el pequeño tornillo estrella (Phillips) que fija la tapa del compartimiento al conjunto del transmisor. La batería debe instalarse con el lado positivo (+) hacia arriba. Reemplace la batería CR2032 según sea necesario.

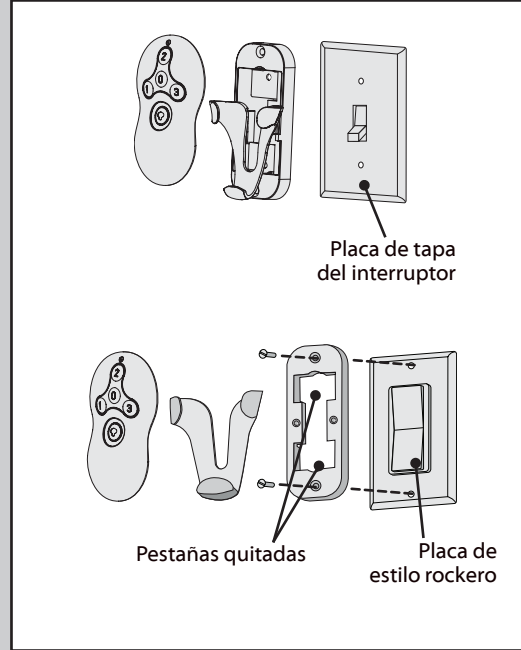


El transmisor de control remoto ya debió haber sido sincronizado con el receptor y estar listo para usarse.

Nota: Si usted necesita sincronizar su control remoto, apague el ventilador y vuélvalo a encender en el apagador de pared. Dentro de 3 minutos, presione y mantenga presionados el botón OFF de ventilador y el botón ON de ventilador por 4 segundos para sincronizar el control remoto. **Para evitar una operación defectuosa, asegúrese de que todos los otros ventiladores de techo dentro del rango estén apagados en el apagador de pared mientras se está realizando la sincronización.**



Para encender el ventilador, pulse un botón de velocidad. Las velocidades varían desde apagado (0) hasta alta (3). Presione brevemente el botón de luz para encender y apagar las luces.



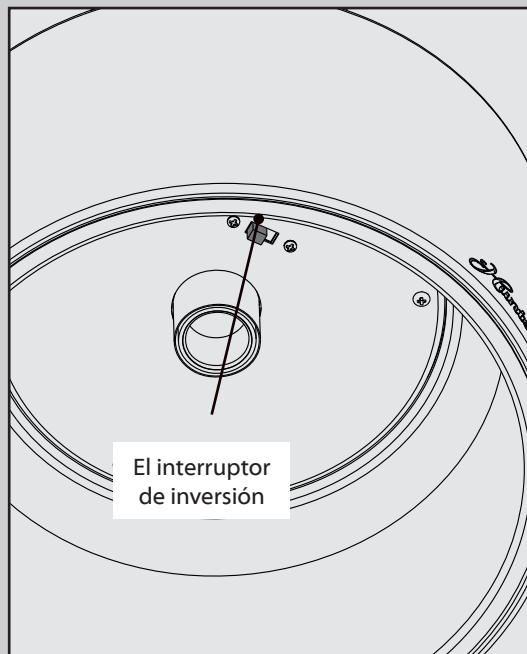
Para instalar el soporte del transmisor, quite los dos tornillos que sujetan la placa de tapa del interruptor. No retire la placa de tapa. Para orientar el soporte, alinee los dos orificios de montaje con los orificios de la placa de tapa. Coloque y apriete los tornillos. No apriete en exceso.

Nota: Para las placas de tapa de estilo rockero, quite las pestañas empujándolas hacia afuera.

Safe-Exit

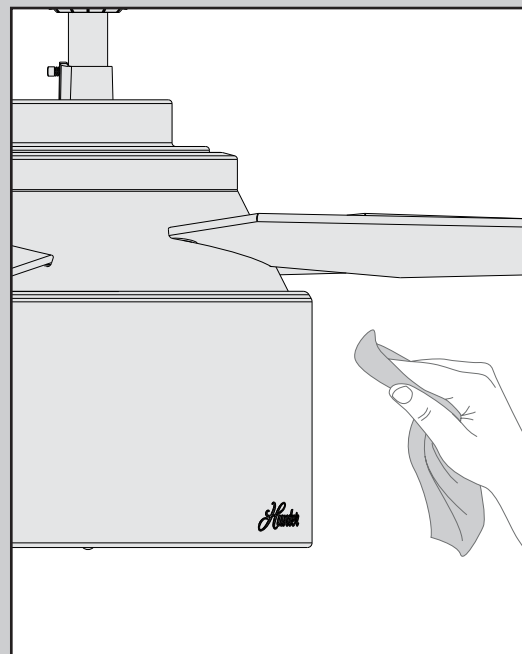
El programa Safe-Exit le proporciona cerca de treinta segundos de luz cuando apaga las luces para que salga de la habitación antes de que se apaguen las luces. Para utilizar Safe-Exit:

- Pulse el botón de desconexión del ventilador durante al menos tres segundos para iniciar el modo Safe-Exit.
- Las luces parpadearán a modo de confirmación visual.
- Las luces permanecerán encendidas durante 15 segundos al 50% de su brillo y luego comenzarán a atenuarse. Después de un total de 30 segundos, las luces se apagarán por completo.



El interruptor de inversión

Para cambiar la dirección del flujo de aire, mueva el interruptor de inversión a la posición opuesta.



Para limpiar el ventilador, use una escobilla suave o un paño sin hilachas para evitar rayones. Los productos de limpieza pueden dañar los acabados.

El ventilador no funciona

- Asegúrese de que el ventilador está encendido.
- Tire de la cadena para asegurarse de que está encendido.
- Empuje el interruptor de inversión del motor firmemente hacia la izquierda o la derecha para asegurar que esté conectado.
- Verifique el interruptor automático para asegurar que la alimentación esté encendida.
- Asegúrese que las aspas giren libremente.
- Apague la alimentación del interruptor automático, luego afloje la campana y revise todas las conexiones de acuerdo con el diagrama de cableado de las páginas 9-10.
- Verifique las conexiones en la caja del interruptor.

Excesivo bamboleo

- Apriete todas las aspas y tornillos de los soportes de las aspas hasta que estén ajustadas.
- Apague la alimentación eléctrica, apoye el ventilador muy cuidadosamente, y verifique que la bola de suspensión esté asentada correctamente.
- Utilice el conjunto de equilibrio y las instrucciones proporcionados para equilibrar el ventilador.

El control remoto del ventilador funciona de modo errático

- Asegúrese de que la batería esté colocada correctamente.
- Instale una batería nueva.

El transmisor solo funciona únicamente a corto alcance

- Cambie la batería.

Operación ruidosa

- Apriete las aspas y tornillos de los soportes de las aspas hasta que estén ajustadas.
- Verifique si alguna aspa está agrietada. Si fuera así, reemplace todas las aspas.

Si usted tiene varios controles remoto o varios ventiladores controlados remotamente alimentados por el mismo interruptor termomagnético y

está experimentando interferencia u operación deficiente de sus controles remoto, por favor visite www.HunterFan.com/FAQs y haga clic en "How do I properly install multiple remote-controlled fans?" para mayor información sobre cómo corregir este problema.