

Hunter

SINCE 1886

Modelos
52265
52266



Manual de instalación y guía del propietario

English

Wetherby Cove

Manual del propietario y
Manual de instalación

Español



Modelos
52265
52266

©2016 Hunter Fan Co.

1.888.830.1326

¡IMPORTANTE!

Lea y guarde estas instrucciones

La información que se entrega a continuación facilitará en gran medida la comunicación en caso de que necesite contactar con el servicio al cliente.

Model Number

Date Purchased

Where Purchased

For assistance call 1-888-830-1326.

www.HunterFan.com

If parts are missing,
**DO NOT RETURN THIS ITEM
TO THE STORE!**

Read and Save These Instructions

The information below will make communication MUCH easier should you ever need to contact customer service.

Model Number

Date Purchased

Where Purchased

For assistance call 1-888-830-1326.

www.HunterFan.com

If parts are missing,
**DO NOT RETURN THIS ITEM
TO THE STORE!**

Read and Save These Instructions

The information below will make communication MUCH easier should you ever need to contact customer service.

Model Number

Date Purchased

Where Purchased

For assistance call 1-888-830-1326.

www.HunterFan.com

If parts are missing,
**DO NOT RETURN THIS ITEM
TO THE STORE!**

IMPORTANT!

The information below will make communication MUCH easier should you ever need to contact customer service.

Model Number

Date Purchased

Where Purchased

For assistance call 1-888-830-1326.

www.HunterFan.com

If parts are missing,
**DO NOT RETURN THIS ITEM
TO THE STORE!**

1.888.830.888.1

Limited Lifetime Warranty

Hunter Fan Company grants this limited warranty to the original purchaser of this Hunter ceiling fan. This document can be found at www.HunterFan.com. Thank you for choosing Hunter!

How Can Warranty Service Be Obtained?

Proof of purchase is required when requesting warranty service. The original purchaser must present a sales receipt or other document that establishes proof of purchase. Hunter, at its sole discretion, may accept a gift receipt. To obtain service, contact Hunter Fan Company online or by phone.

www.HunterFan.com/Support/Contact-Us/

1-888-830-1326

Please do not ship your fan or any fan parts to Hunter. Delivery will be refused.

What Does This Warranty Cover?

Motor — Limited Lifetime Warranty

If any part of your ceiling fan motor fails during your ownership of the fan due to a defect in material or workmanship, as determined solely by Hunter, Hunter will provide you with a replacement fan free of charge.* The foregoing limited warranty applies only to the motor itself and does not apply to electronic controls – such as remote control transmitters, remote control receivers, or capacitors – used in conjunction with the motor. Such electronic control items are included in the one-year limited warranty below.

Other — One-Year Limited Warranty

Except as otherwise indicated throughout this warranty, if any part of your Hunter ceiling fan fails at any time within one year of the date of purchase due to a defect in material or workmanship, as determined solely by Hunter, Hunter will provide a replacement part free of charge.*

Light Kits — Warranty May Vary

Light kits are included in the one-year limited warranty. However, you may qualify for additional warranty coverage if your fan includes one of the following:

- **LED Light Kits — Three-Year Limited Warranty**
If your LED light kit module (not including glass components) or LED bulb fails at any time within three years of the date of purchase due to a defect in material or workmanship, as determined solely by Hunter, Hunter will provide a replacement part free of charge.*

• ENERGY STAR® Rated Light Kits — Three-Year Limited Warranty

If your ENERGY STAR rated light kit (not including glass components) fails at any time within three years of the date of purchase due to a defect in material or workmanship, as determined solely by Hunter, Hunter will provide a replacement light kit free of charge.*

** If no replacement product/part can be provided for your fan, we will provide a comparable or superior replacement product/part at the sole discretion of Hunter.*

What Does This Warranty NOT Cover?

Labor Excluded: This warranty does not cover any costs or fees associated with the labor (including electrician's fees) required to install, remove, or replace a fan or any fan parts. There is no warranty for light bulbs (except where otherwise noted), remote control batteries, fans purchased or installed outside the United States; fans owned by someone other than the original purchaser; fans for which proof of purchase has not been established; fans purchased from an unauthorized dealer; ordinary wear and tear; minor cosmetic blemishes; refurbished fans; and fans that are damaged due to any of the following: improper installation, misuse, abuse, improper care, failure to follow Hunter instructions, accidental damage caused by the fan owner or related parties, modifications to the fan, improper or incorrectly performed maintenance or repair, improper voltage supply or power surge, use of improper parts or accessories, failure to provide maintenance to the fan, or acts of God (e.g. flood).

ORIGINAL PURCHASER'S SOLE AND EXCLUSIVE REMEDY FOR A CLAIM OF ANY KIND WITH RESPECT TO THIS PRODUCT SHALL BE THE REMEDIES SET FORTH HEREIN. HUNTER FAN COMPANY IS NOT RESPONSIBLE FOR CONSEQUENTIAL OR INCIDENTAL DAMAGES, DUE TO PRODUCT FAILURE, WHETHER ARISING OUT OF BREACH OF WARRANTY, BREACH OF CONTRACT, OR OTHERWISE. Some States do not allow the exclusion or limitation of incidental or consequential damages, so the above limitation or exclusion may not apply to you.

ANY IMPLIED WARRANTIES OF MERCHANTABILITY OR FITNESS FOR A PARTICULAR PURPOSE APPLICABLE TO THIS PRODUCT ARE LIMITED IN DURATION TO THE PERIOD OF COVERAGE OF THE APPLICABLE LIMITED WARRANTIES SET FORTH ABOVE. Some States do not allow limitations on how long an implied warranty lasts, so the above limitation may not apply to you.

How Does State Law Affect Warranty Coverage?

This warranty gives you specific legal rights. You may also have other rights which vary from state to state.

Garantía limitada de tres años

Si su conjunto de lámparas certificadas ENERGY STAR® (no incluye componentes de vidrio) o si la lámpara para LED incluye componentes de vidrio durante los siguientes tres años a partir de la fecha de compra, debido a un defecto en los materiales o la mano de obra, conforme Hunter lo determine a su arbitrio, Hunter le proporcionará un reemplazo de la pieza para su cargo para reparar el motor.

* Si el motor o el control remoto falla durante el tiempo de garantía, Hunter, a su arbitrio, le proporcionará un reemplazo de la pieza para su cargo para reparar el motor. Tales controles electrónicos no están incluidos en esta garantía. Los componentes de vidrio no están incluidos en esta garantía. Si la lámpara para LED incluye componentes de vidrio durante los siguientes tres años a partir de la fecha de compra, debido a un defecto en los materiales o la mano de obra, conforme Hunter lo determine a su arbitrio, Hunter le proporcionará un reemplazo de la pieza para su cargo para reparar el motor.

Si cualquier pieza de su ventilador para techo Hunter falla durante el tiempo de garantía, Hunter, a su arbitrio, le proporcionará un reemplazo de la pieza para su cargo para reparar el motor. Este documento puede ser encontrado en Internet en www.HunterFan.com. ¡Gracias por elegir Hunter!

Si cualquier pieza de su ventilador para techo Hunter falla durante el tiempo de garantía, Hunter, a su arbitrio, le proporcionará un reemplazo de la pieza para su cargo para reparar el motor. Este documento puede ser encontrado en Internet en www.HunterFan.com. ¡Gracias por elegir Hunter!

Si cualquier pieza de su ventilador para techo Hunter falla durante el tiempo de garantía, Hunter, a su arbitrio, le proporcionará un reemplazo de la pieza para su cargo para reparar el motor. Este documento puede ser encontrado en Internet en www.HunterFan.com. ¡Gracias por elegir Hunter!

Si cualquier pieza de su ventilador para techo Hunter falla durante el tiempo de garantía, Hunter, a su arbitrio, le proporcionará un reemplazo de la pieza para su cargo para reparar el motor. Este documento puede ser encontrado en Internet en www.HunterFan.com. ¡Gracias por elegir Hunter!

Si cualquier pieza de su ventilador para techo Hunter falla durante el tiempo de garantía, Hunter, a su arbitrio, le proporcionará un reemplazo de la pieza para su cargo para reparar el motor. Este documento puede ser encontrado en Internet en www.HunterFan.com. ¡Gracias por elegir Hunter!

Si cualquier pieza de su ventilador para techo Hunter falla durante el tiempo de garantía, Hunter, a su arbitrio, le proporcionará un reemplazo de la pieza para su cargo para reparar el motor. Este documento puede ser encontrado en Internet en www.HunterFan.com. ¡Gracias por elegir Hunter!

Si cualquier pieza de su ventilador para techo Hunter falla durante el tiempo de garantía, Hunter, a su arbitrio, le proporcionará un reemplazo de la pieza para su cargo para reparar el motor. Este documento puede ser encontrado en Internet en www.HunterFan.com. ¡Gracias por elegir Hunter!

Garantía limitada de por vida

Se requiere servicio cubierto en la garantía?

Hunter Fan Company otorga la siguiente garantía limitada al comprador original de este ventilador para techo marca Hunter. Este documento puede ser encontrado en Internet en www.HunterFan.com. ¡Gracias por elegir Hunter!

Hunter Fan Company otorga la siguiente garantía limitada al comprador original de este ventilador para techo marca Hunter. Este documento puede ser encontrado en Internet en www.HunterFan.com. ¡Gracias por elegir Hunter!

Si su conjunto de lámparas certificadas ENERGY STAR® (no incluye componentes de vidrio) o si la lámpara para LED incluye componentes de vidrio durante los siguientes tres años a partir de la fecha de compra, debido a un defecto en los materiales o la mano de obra, conforme Hunter lo determine a su arbitrio, Hunter le proporcionará un reemplazo de la pieza para su cargo para reparar el motor.

* Si el motor o el control remoto falla durante el tiempo de garantía, Hunter, a su arbitrio, le proporcionará un reemplazo de la pieza para su cargo para reparar el motor. Tales controles electrónicos no están incluidos en esta garantía. Los componentes de vidrio no están incluidos en esta garantía. Si la lámpara para LED incluye componentes de vidrio durante los siguientes tres años a partir de la fecha de compra, debido a un defecto en los materiales o la mano de obra, conforme Hunter lo determine a su arbitrio, Hunter le proporcionará un reemplazo de la pieza para su cargo para reparar el motor.

Si cualquier pieza de su ventilador para techo Hunter falla durante el tiempo de garantía, Hunter, a su arbitrio, le proporcionará un reemplazo de la pieza para su cargo para reparar el motor. Este documento puede ser encontrado en Internet en www.HunterFan.com. ¡Gracias por elegir Hunter!

Si cualquier pieza de su ventilador para techo Hunter falla durante el tiempo de garantía, Hunter, a su arbitrio, le proporcionará un reemplazo de la pieza para su cargo para reparar el motor. Este documento puede ser encontrado en Internet en www.HunterFan.com. ¡Gracias por elegir Hunter!

Si cualquier pieza de su ventilador para techo Hunter falla durante el tiempo de garantía, Hunter, a su arbitrio, le proporcionará un reemplazo de la pieza para su cargo para reparar el motor. Este documento puede ser encontrado en Internet en www.HunterFan.com. ¡Gracias por elegir Hunter!

Si cualquier pieza de su ventilador para techo Hunter falla durante el tiempo de garantía, Hunter, a su arbitrio, le proporcionará un reemplazo de la pieza para su cargo para reparar el motor. Este documento puede ser encontrado en Internet en www.HunterFan.com. ¡Gracias por elegir Hunter!

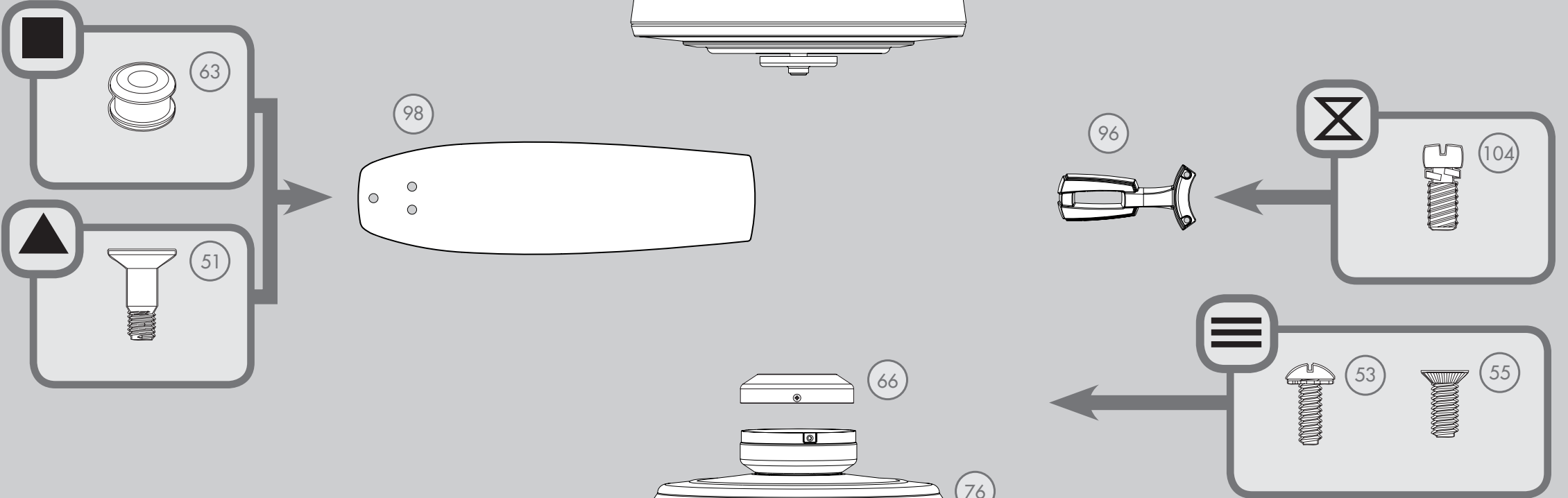
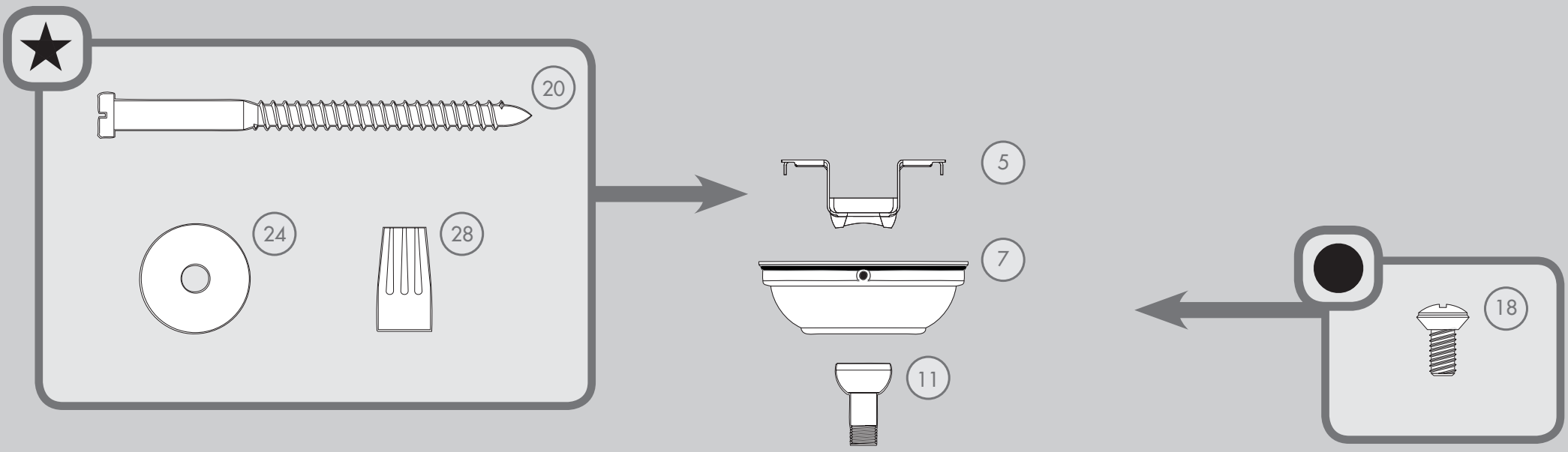
Si cualquier pieza de su ventilador para techo Hunter falla durante el tiempo de garantía, Hunter, a su arbitrio, le proporcionará un reemplazo de la pieza para su cargo para reparar el motor. Este documento puede ser encontrado en Internet en www.HunterFan.com. ¡Gracias por elegir Hunter!

Si cualquier pieza de su ventilador para techo Hunter falla durante el tiempo de garantía, Hunter, a su arbitrio, le proporcionará un reemplazo de la pieza para su cargo para reparar el motor. Este documento puede ser encontrado en Internet en www.HunterFan.com. ¡Gracias por elegir Hunter!

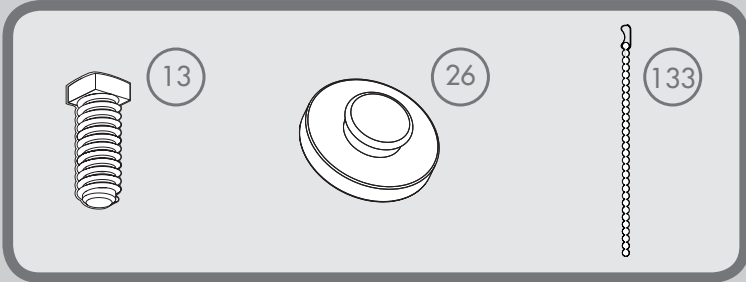
Si cualquier pieza de su ventilador para techo Hunter falla durante el tiempo de garantía, Hunter, a su arbitrio, le proporcionará un reemplazo de la pieza para su cargo para reparar el motor. Este documento puede ser encontrado en Internet en www.HunterFan.com. ¡Gracias por elegir Hunter!

Si cualquier pieza de su ventilador para techo Hunter falla durante el tiempo de garantía, Hunter, a su arbitrio, le proporcionará un reemplazo de la pieza para su cargo para reparar el motor. Este documento puede ser encontrado en Internet en www.HunterFan.com. ¡Gracias por elegir Hunter!

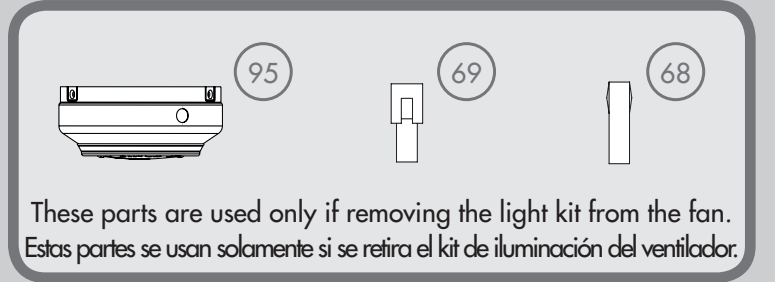
PARTS GUIDE GUIA DE PARTES



Pre-installed Parts / Partes preinstaladas



Optional Accessories / Accesorios opcionales



These parts are used only if removing the light kit from the fan.
Estas partes se usan solamente si se retira el kit de iluminación del ventilador.

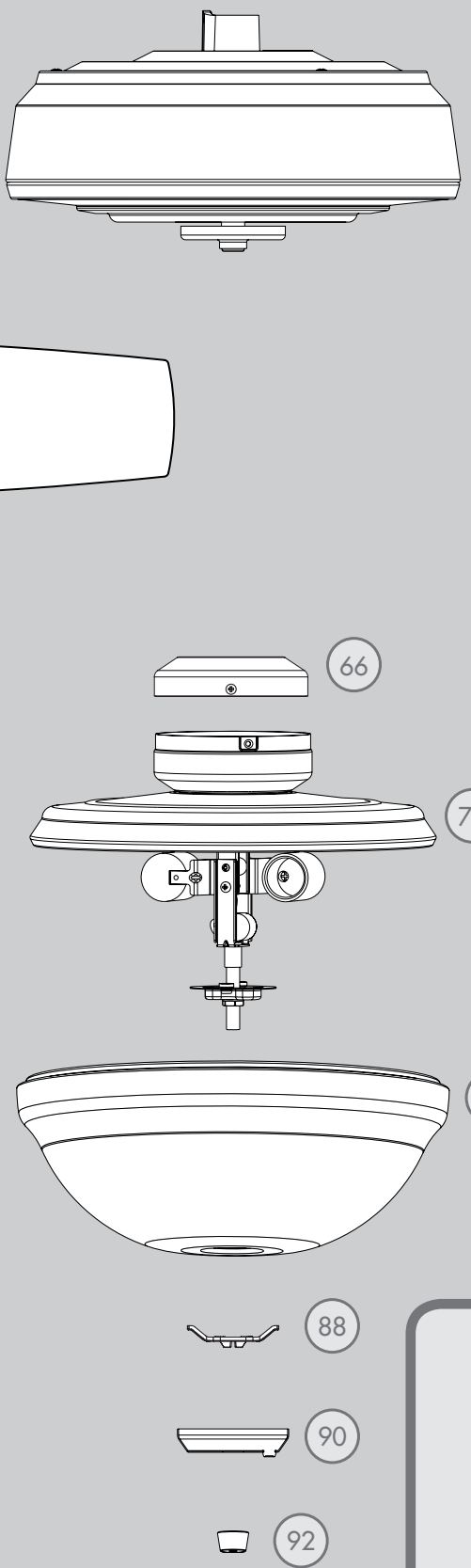
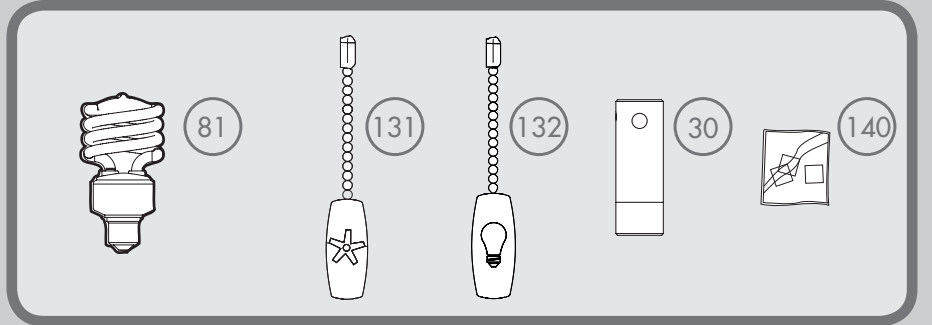
in Parts List
en Lista de partes

Spare Parts Bag
Bolsa de partes de repuesto

Hardware drawn to scale
For your convenience, you may receive extra fasteners.

Materiales dibujado a escala
Para su comodidad, es posible que reciba sujetadores extra.

Included Accessories / Accesorios incluidos



#	Item Name	Qty. / Cant.	MODEL #	52265	52266	Lista de piezas
			MODELO #			
			DRAWING #			
			ESQUEMA #	K6805	K6805	
			Weight ±2 lbs	18.7 lbs (8.5 kg)	18.7 lbs (8.5 kg)	
			Peso ±2 lb			
FINISH	Fresh White	Premier Bronze				
FINISH	Blanco fresco	Bronce primero				
#	Item Name	Qty. / Cant.	Part# / No. de la pieza	Part# / No. de la pieza	Nombre del Item	
1	Hangin System Kit	1	K0065-02	K0065-02	Kit del sistema de suspensión	
5	Ceiling Bracket	1			Soporte de techo	
7	Canopy	1			Campana	
11	Downrod Assembly	1			Conjunto de varilla	
13	Setscrew	1			Tornillo de fijación	
18	Canopy Screw	3			Tornillo de la campana	
20	Wood Screw 7.62 cm / 3 in	2			Tornillo para madera de 7.62 cm / 3 po	
24	Flat Washer	2			Arandela plana	
26	Mounting Isolator	4			Aislador de montaje	
28	Wire Connector	4			Conector de cable	
30	Hanger Pipe	1			Tubo de suspensión	
50	Hardware Kit	1	K6805-00-860	K6805-00-861	Kit de materiales	
51	Blade Assembly Screw	16			Tornillo de montaje de paleta	
53	Machine Screw 6-32	3			Tornillo mecánico 6-32	
55	Switch Housing Assembly Screw	3			Tornillo de montaje de la caja del interruptor	
57	Switch Housing Cap Screw (not shown)	2			Tornillo de tapa de la caja del interruptor (no se muestra)	
63	Blade Grommet	16			Arandela de la paleta	
66	Switch Housing Assembly	1	K1266-01	K1266-01	Montaje de la caja de interruptor	
67	Switch Housing Gasket	1	K0401-01	K0401-01	Empaquetadura de la caja del interruptor (no se muestra)	
68	Dummy Terminal, Male	1	08198-01	08198-01	Terminal simulado, macho	
69	Dummy Terminal, Female	1	08200-01	08200-01	Terminal simulado, hembra	
71	Switch Housing Cap (not shown)	1	K0538-02	K0538-02	Tapa de la caja del interruptor (no se muestra)	
76	Light Kit Assembly	1	K6803-01	K6803-01	Conjunto del kit de luz	
80	Globe	1	K6804-01-146	K6804-01-146	Pantalla	
81	CFL Bulb	2	66898-01	66898-01	Bombilla CFL	
88	Globe Retainer	1	K0194-01	K0194-01	Cerrojo tipo globo	
90	Finial Cap	1	K0836-01	K0836-01	Tapa de cubierta ornamental	
92	Finial	1	K2568-01	K2568-01	Cubierta ornamental	
95	Optional Switch Housing	1	K1323-02	K1323-02	Caja del interruptor, opcional	
96	Blade Iron Set	1	K6806-05	K6806-05	Juego de soporte de paletas	
98	Blade Set	1	K6837-25-398	K6837-25-440	Juego de paletas	
104	Blade Iron Armature Screw	11	K0064-02	K0064-02	Tornillo de montaje de soporte de paleta	
131	Fan Pull Chain Pendant	1	K0143-02	K0143-02	Pendiente del tirador de cadena del ventilador	
132	Light Pull Chain Pendant	1	K0144-02	K0144-02	Pendiente del tirador de cadena de luz	
133	Pull Chain Extension	1	K0139-06	K0139-06	Extensión del tirador de cadena	
140	Balancing Kit	1	K0118-01	K0118-01	Kit de equilibrado	