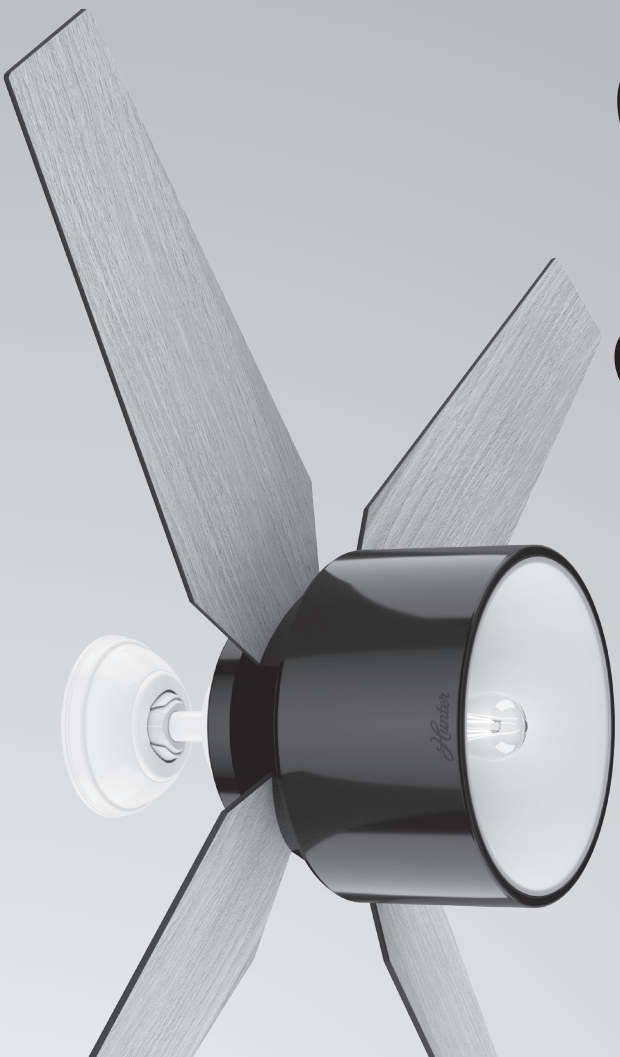


Hunter

SINCE 1886

©2016 Hunter Fan Co.

Models
59257
59258



Owner's Guide and Installation Manual

Crانبrook Collection

www.HunterFan.com

For assistance call 1-888-830-1326.

If parts are missing,
**DO NOT RETURN THIS ITEM
 TO THE STORE!**

Where Purchased

Date Purchased

Model Number

should you ever need to contact

communication **MUCH** easier

Read and Save These Instructions

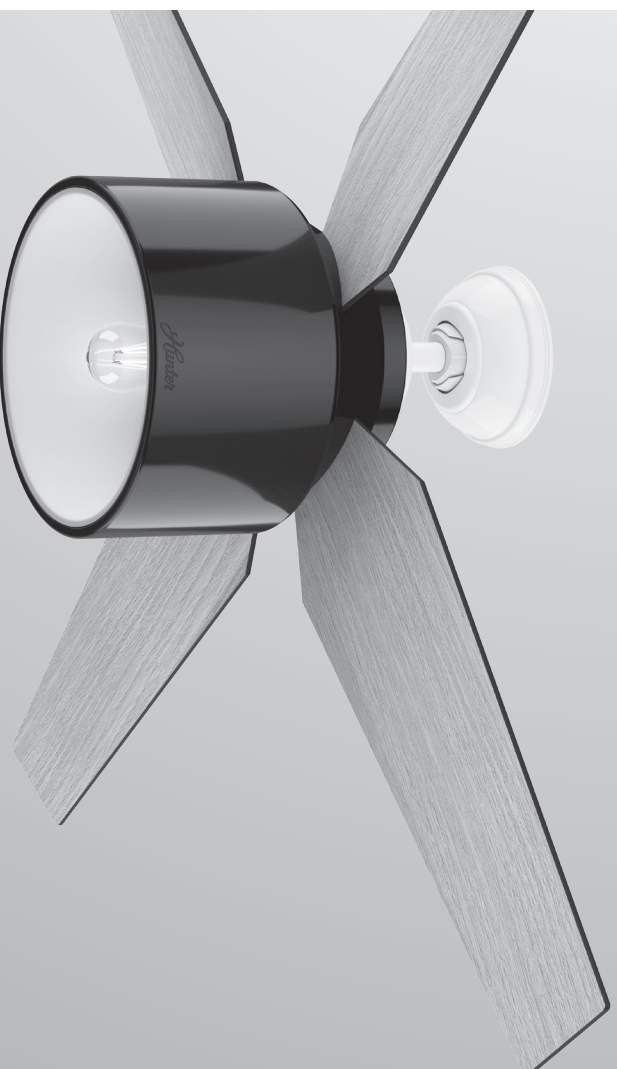
The information below will make

IMPORTANT!

1-888-830-1326

Crانبrook Collection

Manual del propietario y Manual de instalación



Modelos

59257
59258

©2016 Hunter Fan Co.

Hunter

SINCE 1886

Limited Lifetime Warranty

Hunter Fan Company grants this limited warranty to the original purchaser of this Hunter ceiling fan. This document can be found at www.HunterFan.com. Thank you for choosing Hunter!

How Can Warranty Service Be Obtained?

Proof of purchase is required when requesting warranty service. The original purchaser must present a sales receipt or other document that establishes proof of purchase. Hunter, at its sole discretion, may accept a gift receipt. To obtain service, contact Hunter Fan Company online or by phone.

www.HunterFan.com/Support/Contact-Us/
 1-888-830-1326

Please do not ship your fan or any fan parts to Hunter. Delivery will be refused.

What Does This Warranty Cover?

Motor — Limited Lifetime Warranty

If any part of your ceiling fan motor fails during your ownership of the fan due to a defect in material or workmanship, as determined solely by Hunter, Hunter will provide you with a replacement fan free of charge.* The foregoing limited warranty applies only to the motor itself and does not apply to electronic controls – such as remote control transmitters, remote control receivers, or capacitors – used in conjunction with the motor. Such electronic control items are included in the one-year limited warranty below.

Other — One-Year Limited Warranty

Except as otherwise indicated throughout this warranty, if any part of your Hunter ceiling fan fails at any time within one year of the date of purchase due to a defect in material or workmanship, as determined solely by Hunter, Hunter will provide a replacement part free of charge.*

Light Kits — Warranty May Vary

Light kits are included in the one-year limited warranty. However, you may qualify for additional warranty coverage if your fan includes one of the following:

- **LED Light Kits — Three-Year Limited Warranty**
 If your LED light kit module (not including glass components) or LED bulb fails at any time within three years of the date of purchase due to a defect in material or workmanship, as determined solely by Hunter, Hunter will provide a replacement part free of charge.*

¡IMPORTANTE!

Lea y guarde estas instrucciones

La información que se entrega a continuación facilitará en gran medida la comunicación en caso de que necesite contactar con el servicio al cliente.

Número de modelo

Fecha de compra

Lugar de compra

Si faltan partes,
**NO REGRESE ESTE PRODUCTO
 A LA DISTRIBUIDORA**

Para asistencia, llame al 1-888-830-1326.

www.HunterFan.com

1-888-830.1326

¿Cómo saber si la garantía está cubierta?

Si faltan partes, NO REGRESE ESTE PRODUCTO A LA DISTRIBUIDORA. Para asistencia, llame al 1-888-830-1326.

Si faltan partes, NO REGRESE ESTE PRODUCTO A LA DISTRIBUIDORA. Para asistencia, llame al 1-888-830-1326.

¿Cómo saber si la garantía está cubierta?

Si faltan partes, NO REGRESE ESTE PRODUCTO A LA DISTRIBUIDORA. Para asistencia, llame al 1-888-830-1326.

Si faltan partes, NO REGRESE ESTE PRODUCTO A LA DISTRIBUIDORA. Para asistencia, llame al 1-888-830-1326.

Garantía limitada de por vida

Si su conjunto de lámparas certificadas ENERGY STAR® (no incluye componentes de

los componentes de tres años — **Garantía limitada de tres años**

Si su conjunto de lámparas certificadas ENERGY STAR® (no incluye componentes de

los componentes de tres años — **Garantía limitada de tres años**

Si su conjunto de lámparas certificadas ENERGY STAR® (no incluye componentes de

los componentes de tres años — **Garantía limitada de tres años**

Si su conjunto de lámparas certificadas ENERGY STAR® (no incluye componentes de

los componentes de tres años — **Garantía limitada de tres años**

Si su conjunto de lámparas certificadas ENERGY STAR® (no incluye componentes de

los componentes de tres años — **Garantía limitada de tres años**

Si su conjunto de lámparas certificadas ENERGY STAR® (no incluye componentes de

los componentes de tres años — **Garantía limitada de tres años**

Si su conjunto de lámparas certificadas ENERGY STAR® (no incluye componentes de

los componentes de tres años — **Garantía limitada de tres años**

Si su conjunto de lámparas certificadas ENERGY STAR® (no incluye componentes de

los componentes de tres años — **Garantía limitada de tres años**

Si su conjunto de lámparas certificadas ENERGY STAR® (no incluye componentes de

los componentes de tres años — **Garantía limitada de tres años**

Si su conjunto de lámparas certificadas ENERGY STAR® (no incluye componentes de

los componentes de tres años — **Garantía limitada de tres años**

Si su conjunto de lámparas certificadas ENERGY STAR® (no incluye componentes de

los componentes de tres años — **Garantía limitada de tres años**

Si su conjunto de lámparas certificadas ENERGY STAR® (no incluye componentes de

los componentes de tres años — **Garantía limitada de tres años**

Si su conjunto de lámparas certificadas ENERGY STAR® (no incluye componentes de

los componentes de tres años — **Garantía limitada de tres años**

Si su conjunto de lámparas certificadas ENERGY STAR® (no incluye componentes de

los componentes de tres años — **Garantía limitada de tres años**

1-888-830.1326

1-888-830.1326

1-888-830.1326

1-888-830.1326

1-888-830.1326

1-888-830.1326

1-888-830.1326

1-888-830.1326

1-888-830.1326

1-888-830.1326

1-888-830.1326

1-888-830.1326

1-888-830.1326

1-888-830.1326

1-888-830.1326

1-888-830.1326

1-888-830.1326

1-888-830.1326

1-888-830.1326

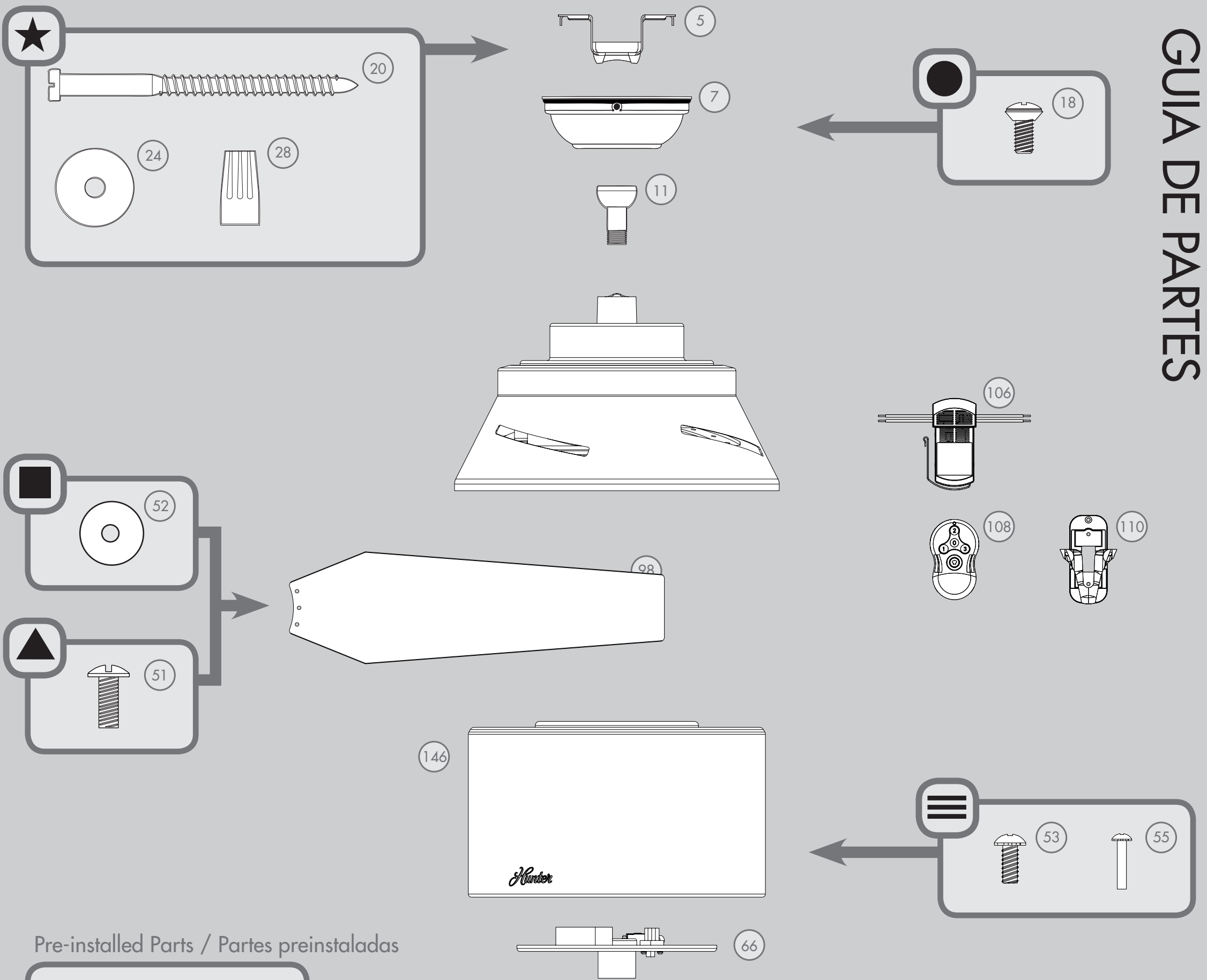
1-888-830.1326

1-888-830.1326

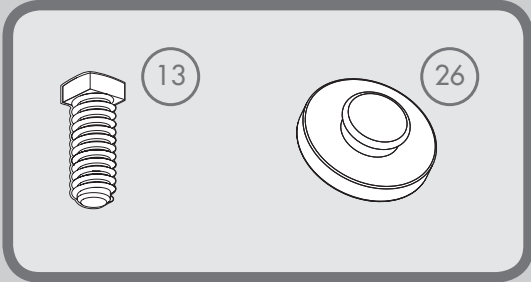
1-888-830.1326

1-888-830.1326


PARTS GUIDE GUIA DE PARTES



Pre-installed Parts / Partes preinstaladas



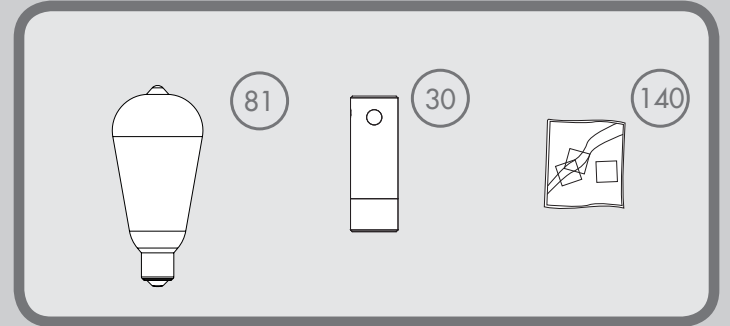
in Parts List
en Lista de partes

 Spare Parts Bag
Bolsa de partes de repuesto

Hardware drawn to scale
For your convenience, you may receive extra fasteners.

Materiales dibujado a escala
Para su comodidad, es posible que reciba sujetadores extra.

Included Accessories / Accesorios incluidos



Parts List		MODEL #	59257	59258	Lista de piezas
		MODELO #			
		DRAWING #	K5735-01	K5735-02	
		ESQUEMA #			
		Weight ±2 lbs	22.7 lbs (10.3 kg)	22.7 lbs (10.3 kg)	
		Peso ±2 lb			
		FINISH	Gloss Black	Mint	
		FINISH	Negro brillante	Menta	
#	Item Name	Qty. / Cant.	Part# / No. de la pieza		Nombre del Item
1	Hangin System Kit	1	K0065-01	K0065-01	Kit del sistema de suspensión
5	Ceiling Bracket	1			Soporte de techo
7	Canopy	1			Campana
11	Downrod Assembly	1			Conjunto de varilla
13	Setscrew	1			Tornillo de fijación
18	Canopy Screw	3			Tornillo de la campana
20	Wood Screw 3"	2			Tornillo para madera de 3"
24	Flat Washer	2			Arandela plana
26	Mounting Isolator	4			Aislador de montaje
28	Wire Connector	4			Conector de cable
30	Hanger Pipe	1			Tubo de suspensión
50	Hardware Kit	1	K5735-00-860	K5735-00-861	Kit de materiales
51	Blade Assembly Screw	13			Tornillo de montaje de paleta
52	Blade Washer	13			Arandela de montaje de paleta
53	Machine Screw 6-32	3			Tornillo mecánico 6-32
55	Switch Housing Assembly Screw	3			Tornillo de montaje de la caja del interruptor
66	Switch Housing Assembly	1	K5756-01	K5756-01	Montaje de la caja del interruptor
81	LED Blub	1	K5636-01	K5636-01	Lámpara LED
98	Blade Set	1	K5739-04-362	K5739-04-362	Juego de paletas
106	Remote Control Receiver	1	K2431-01	K2431-01	Receptor de control remoto
108	Remote Control Transmitter	1	K0474-01	K0474-01	Transmisor del control remoto
110	Remote Control Cradle	1	G2272-01	G2272-01	Soporte de control remoto
140	Balancing Kit	1	K0118-01	K0118-01	Kit de equilibrado
146	Light Kit Hood	1	K5755-01	K5755-01	Extensión del tirador de cadena