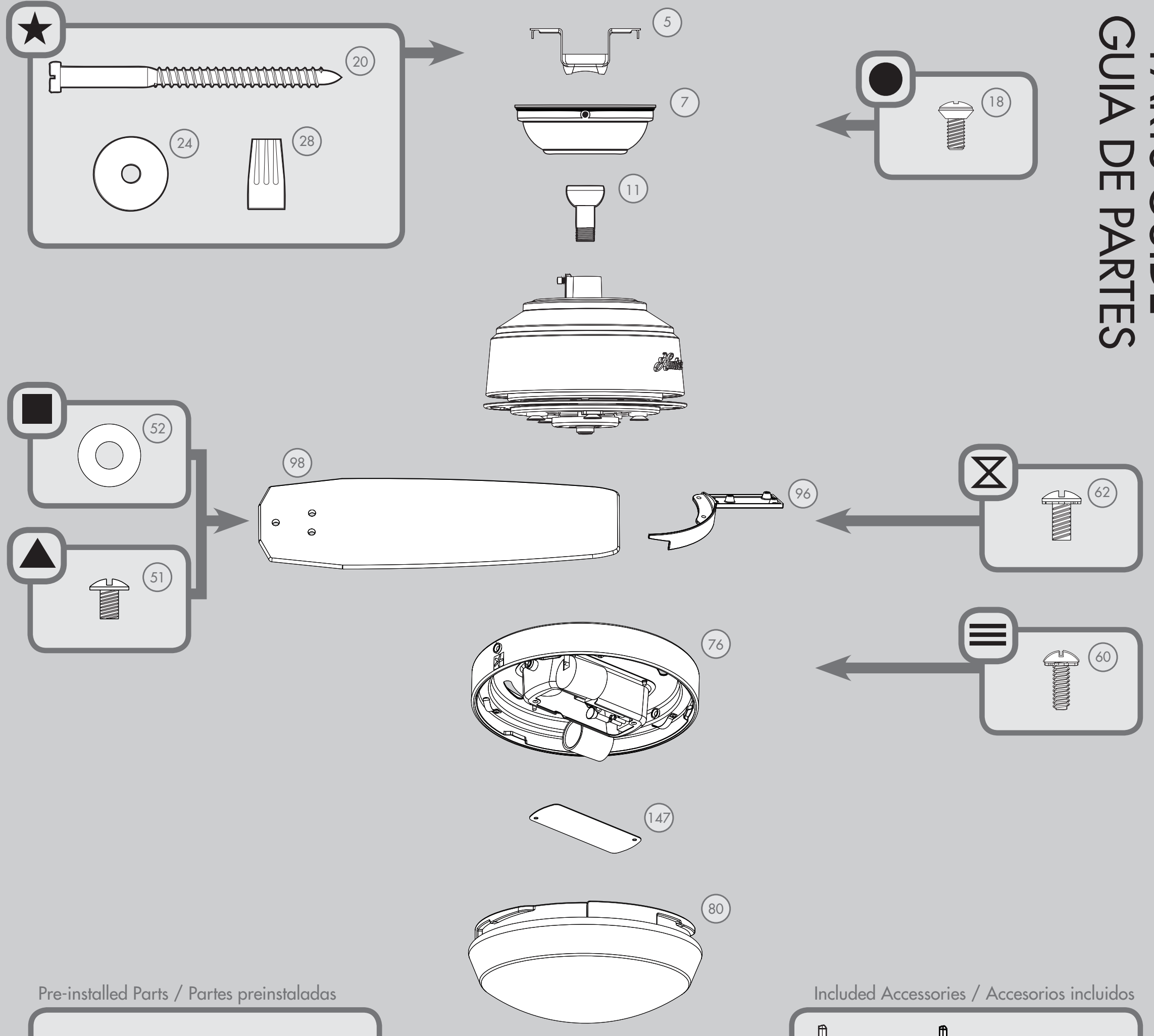
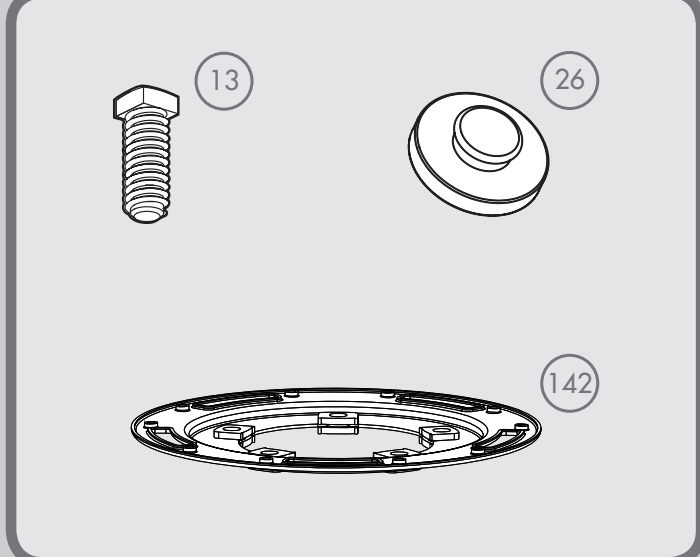


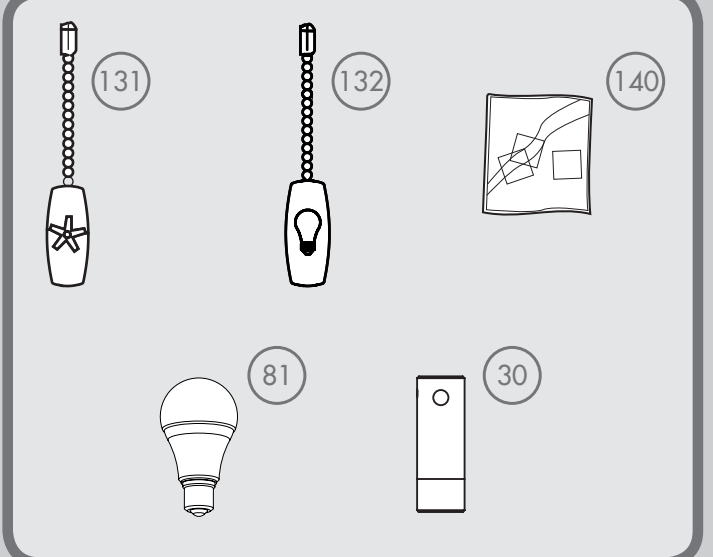
PARTS GUIDE GUIA DE PARTES



Pre-installed Parts / Partes preinstaladas



Included Accessories / Accesorios incluidos



in Parts List
en Lista de partes

Spare Parts Bag
Bolsa de partes de repuesto

Hardware drawn to scale
For your convenience, you may receive extra fasteners.

Materiales dibujado a escala
Para su comodidad, es posible que reciba sujetadores extra.

Parts List		MODEL #	59183	59184	Lista de piezas	
		MODELO #				
		DRAWING #	K6219-01	K6219-02		
		ESQUEMA #				
		Weight ±2 lbs	21.6 lbs (9.8 kg)	21.6 lbs (9.8 kg)		
		Peso ±2 lb				
		FINISH	Brushed Nickel	Fresh White		
		FINISH	Níquel pulido	Blanco fresco		
#	Item Name	Qty. / Cant.	Part# / No. de la pieza	Part# / No. de la pieza	Nombre del Item	
1	Hanging System Kit	1	K0065-01	K0065-01	Kit del sistema de suspensión	
5	Ceiling Bracket	1			Soporte de techo	
7	Canopy	1			Campana	
11	Downrod Assembly	1			Conjunto de varilla	
13	Setscrew	1			Tornillo de fijación	
18	Canopy Screw	3			Tornillo de la campana	
20	Wood Screw 3"	2			Tornillo para madera de 3"	
24	Flat Washer	2			Arandela plana	
26	Mounting Isolator	4			Aislador de montaje	
28	Wire Connector	4			Conector de cable	
30	Hanger Pipe	1			Tubo de suspensión	
50	Hardware Kit	1	K6219-00-860	K6219-00-861	Kit de materiales	
51	Blade Assembly Screw	16			Tornillo de montaje de paleta	
52	Blade Washer	16			Arandela de montaje de paleta	
60	Light Kit Assembly Screw	5			Tornillo del conjunto del kit de luz	
62	Blade Iron Assembly Screw	11			Tornillo de montaje de soporte de paleta	
76	Light Kit Assembly	1	K4429-04	K4429-04	Conjunto del kit de luz	
80	Globe/Shade	1	K2601-01-045	K2601-01-045	Pantalla	
81	LED Bulb	2	K4870-01	K4870-01	Bombilla LED	
96	Blade Iron Set	1	K3445-05	K3445-05	Juego de soporte de paletas	
98	Blade Set	1	K6218-15-427	K6218-15-352	Juego de paletas	
131	Fan Pull Chain Pendant	1	K0143-03	K0143-03	Pendiente del tirador de cadena del ventilador	
132	Light Pull Chain Pendant	1	K0144-03	K0144-03	Pendiente del tirador de cadena de luz	
140	Balancing Kit	1	K0118-01	K0118-01	Kit de equilibrado	
142	Blade Iron Mounting Plate	1	G2489-01	G2489-01	Placa de montaje del soporte de la paleta	
147	Switch Housing Plate	1	K4380-01	K4380-01	Placa de la caja del interruptor	