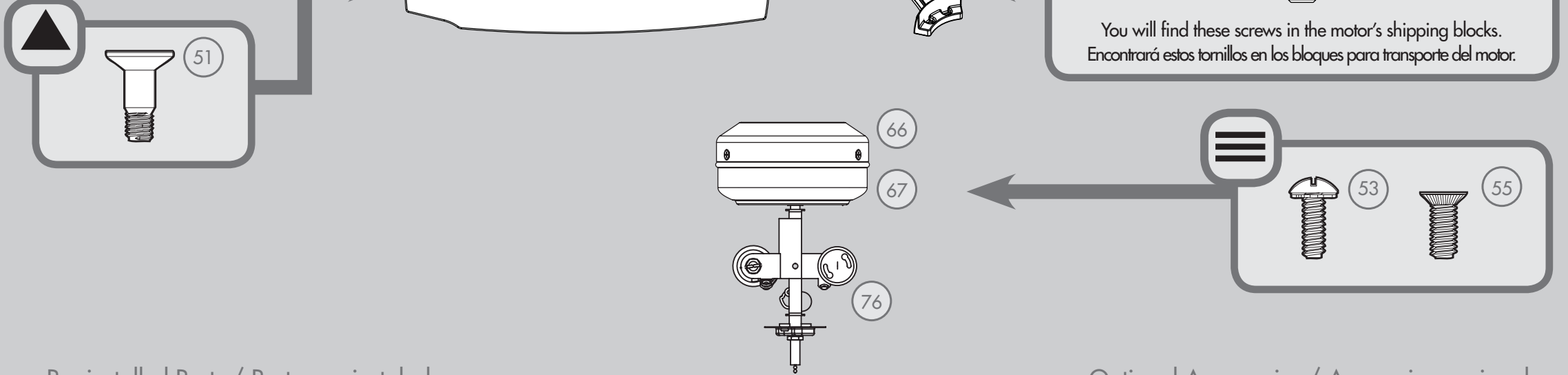
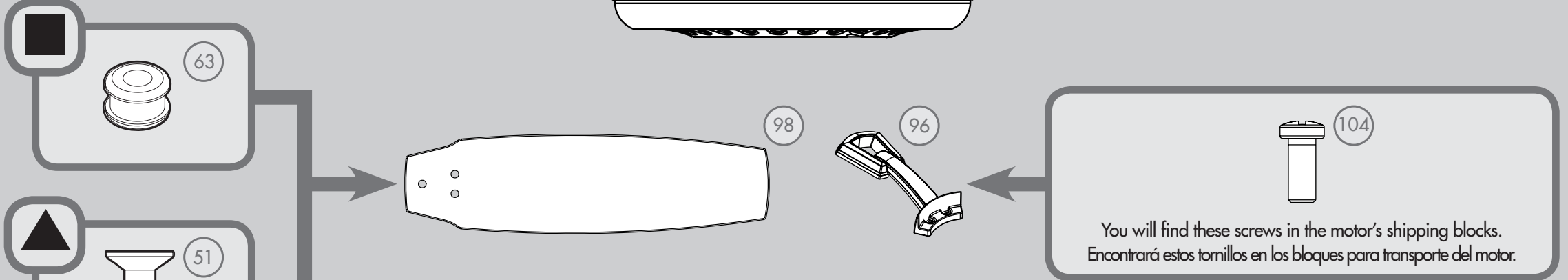
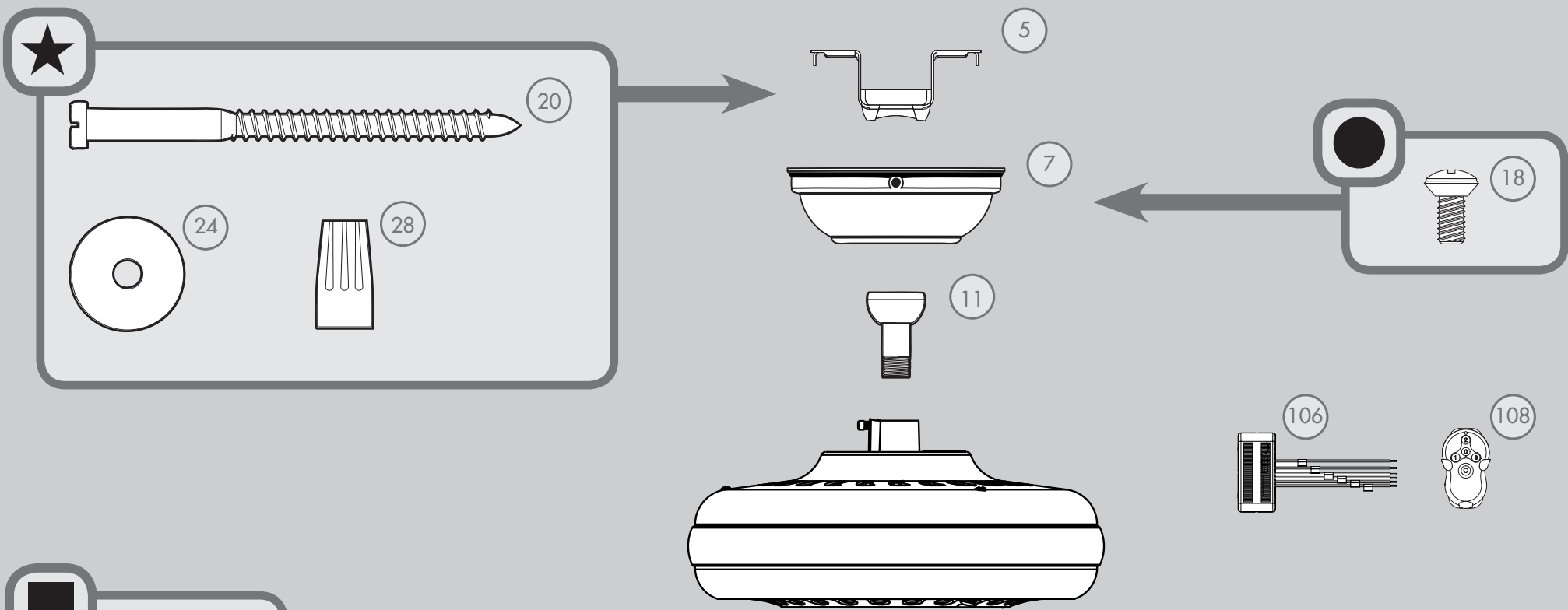


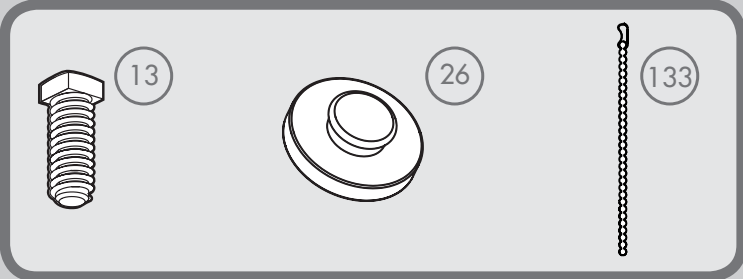




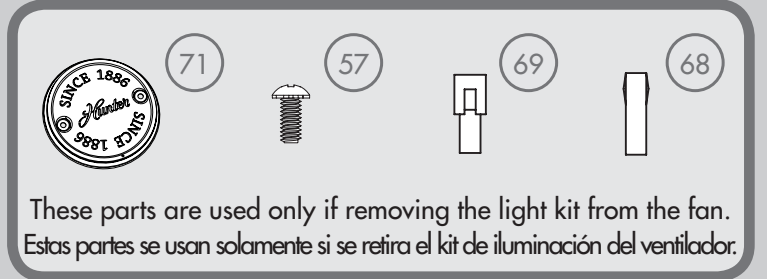
# PARTS GUIDE GUIA DE PARTES



### Pre-installed Parts / Partes preinstaladas



### Optional Accessories / Accesorios opcionales



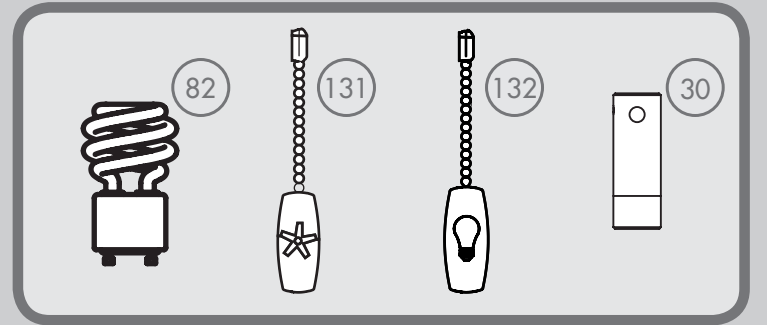
# Item# in Parts List  
Artículo# en Lista de partes

○ Spare Parts Bag  
Bolsa de partes de repuesto

**Hardware drawn to scale**  
For your convenience, you may receive extra fasteners.

**Materiales dibujado a escala**  
Para su comodidad, es posible que reciba sujetadores extra.

### Included Accessories / Accesorios incluidos



Parts List		MODEL # MODELO #	59531	Lista de piezas	
		DRAWING # ESQUEMA #	K1556-01		
		Weight -0%, +3% Peso -0%, +3%	20.8 lbs (9.4 kg)		
		FINISH FINISH	Cocoa Cocoa		
Item#	Item Name	Qty.	Part#	Nombre del Item	
1	Hanging System Kit	1	K0065-01	Kit del sistema de suspensión	
5	Ceiling Bracket	1		Soporte de techo	
7	Canopy	1		Campana	
11	Downrod Assembly	1		Conjunto de varilla	
13	Setscrew	1		Tornillo de fijación	
18	Canopy Screw	3		Tornillo de la campana	
20	Wood Screw 3 in.	2		Tornillo para madera de 7.62cm	
24	Flat Washer	2		Arandela plana	
26	Mounting Isolator	4		Aislador de montaje	
28	Wire Connector	4		Conector de cable	
30	Hanger Pipe	1		Tubo de suspensión	
50	Hardware Kit	1	K1556-00-860	Kit de materiales	
51	Blade Assembly Screw	16		Tornillo de montaje de paleta	
53	Machine Screw 6-32	3		Tornillo mecánico 6-32	
55	Switch Housing Assembly Screw	3		Tornillo de montaje de la caja del interruptor	
57	Switch Housing Cap Screw	2		Tornillo de tapa de la caja del interruptor	
63	Blade Grommet	16		Arandela de la paleta	
66	Upper Switch Housing	1	87993-01	Caja superior del interruptor	
67	Lower Switch Housing	1	G0749-01	Caja inferior del interruptor	
68	Dummy Terminal, Male	1	08198-01	Terminal simulado, macho	
69	Dummy Terminal, Female	1	08200-01	Terminal simulado, hembra	
71	Switch Housing Cap	1	K0538-01	Tapa de la caja del interruptor	
76	Light Kit Assembly	1	G1061-01	Conjunto del kit de luz	
79	Wire Harness (not shown)	1	K0089-01	Mazo de alambres (no se muestra)	
80	Globe/Shade	1	K1565-01-259	Pantalla	
82	CFL Bulb	2	67551-01	Lámpara CFL	
88	Globe Retainer	1	K0194-01	Cerrojo tipo globo	
90	Finial Cap	1	K1365-02	Tapa de cubierta ornamental	
92	Finial	1	K1363-01	Cubierta ornamental	
96	Blade Iron Set	1	K1554-05	Juego de soporte de paletas	
98	Blade Set	1	K1557-25-129	Juego de paletas	
104	Blade Iron Armature Screw	11	67586-01	Vis de fer de pale	
106	Remote Control Receiver	1	89309-05	Receptor de control remoto	
108	Remote Control Transmitter	1	99600-04	Transmisor del control remoto	
131	Fan Pull Chain Pendant	1	K0143-01	Pendiente del tirador de cadena del ventilador	
132	Light Pull Chain Pendant	1	K0144-01	Pendiente del tirador de cadena de luz	
133	Pull Chain Extension	1	K0139-03	Extensión del tirador de cadena	